



## DETECTEUR MINIATURE A REFLEXION POLARISEE

## B 989 S

### B 989 S

- Portée :  
Sur catadioptré 50 x 50 : 1 m  
Sur catadioptré  $\varnothing$  84 : 1,5 m
- Alimentation : 10 à 30 VDC
- Sortie : PNP ou NPN
- Réglage par potentiomètre



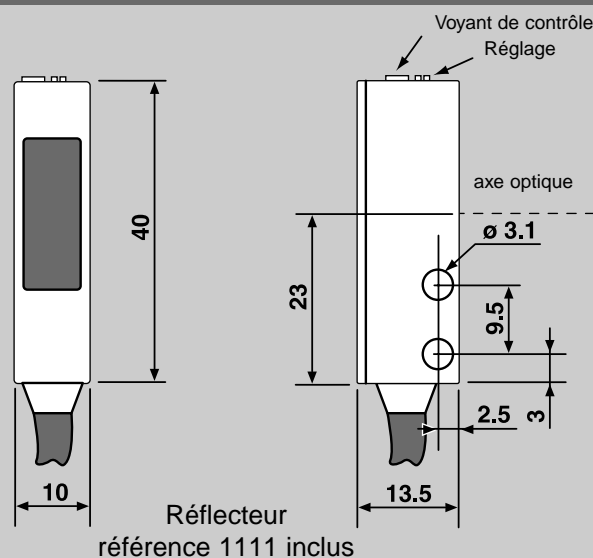
### Description :

- Très faible encombrement
- Amplificateur intégré
- Indication de détection par LED
- Visée latérale
- Réflecteur inclus 50 x 50 (réf.1111)
- Fonction directe / inverse
- Emission en lumière polarisée visible
- Sortie câble 2 m ou connecteur M8
- Construction robuste
- Economique

### Applications :

- Contrôle de position ou de présence de pièces sur machine, petit convoyeur, robot
- Détection de petits objets, même brillants
- Implantation de capteur dans des emplacements réduits

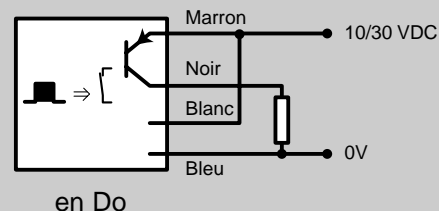
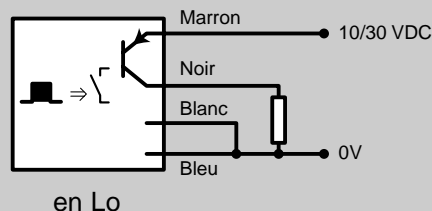
### Encombrement



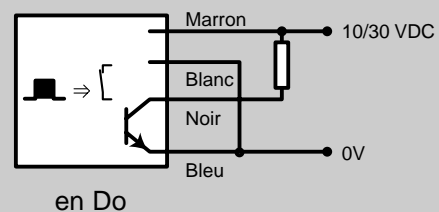
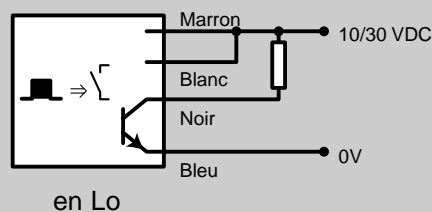
### Raccordement

■ ⇒ Objet détecté en barrage

#### Version sortie P



#### Version sortie N





## Caractéristiques Techniques

<b>Alimentation</b>	tension d'utilisation	10 / 30 VDC ondulation < 10% dans la plage de tension autorisée
	consommation	< 25 mA
<b>Temps de réponse</b>	$t_{on}$ ou $t_{off}$	1 mS
	fréquence de commutation	500 Hz
<b>Sortie</b>	courant max. nominal	100 mA
	tension résid. sous 100 mA	< 2 V
	tension résid. sous 10 mA	< 1 V
<b>Émission</b>	LED	rouge pulsée
	fréquence de modulation	6 KHz
<b>Température</b>	d'utilisation	0 à 50° C
	de stockage	- 20 à 80° C
<b>Tenue aux lumières parasites</b>	lampe à incandescence	5 000 lux
	lumière naturelle	10 000 lux
<b>Protections</b>	alimentation	inversion de polarité
	sortie	court-circuit permanent ou sur-intensité
	étanchéité	IP 65 et IP 67
<b>Fonction directe / inverse</b>		par câblage, voir plans de raccordement

Ce produit est UL listed si alimenté par une alimentation classe II ou alimentation isolée délivrant 30 VDC max. (par exemple transformateur isolé) protégée par un fusible listé UL de 3 A max

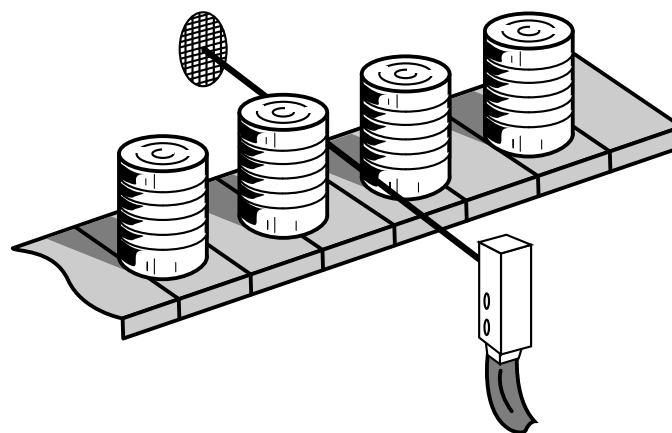
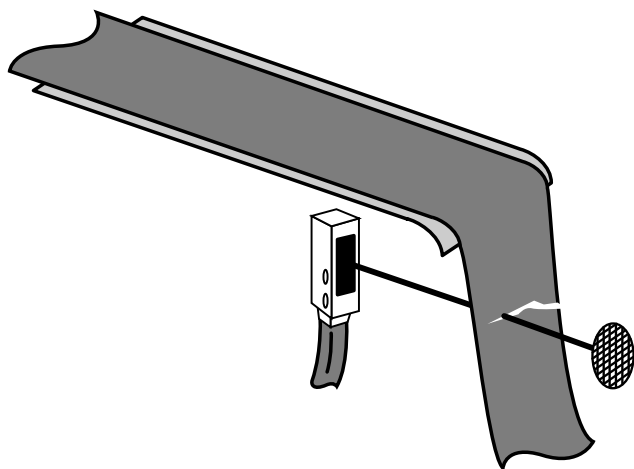
## Pour Commander

<b>Produit</b>	Détecteur miniature à réflexion polarisé
<b>Référence</b>	B 989 SN - sortie câble 2 m (NPN)
	B 989 SP - sortie câble 2 m (PNP)
	B (C0) 989 SN - sortie connecteur M8 (NPN)
	B (C0) 989 SP - sortie connecteur M8 (PNP)

## EXEMPLES D'APPLICATIONS

### Exemple 1

Détection d'une rupture de bande métallique.



### Exemple 2

Détection de boîtes métalliques sur convoyeur.