

CADRE OPTIQUE

CAD

CAD 120 / CAD 180 / CAD 250



- Passage : 120 à 250 mm
- Alimentation : 24 VDC
- Sorties : PNP / NPN
- Temporisation réglable
- Amplificateur intégré



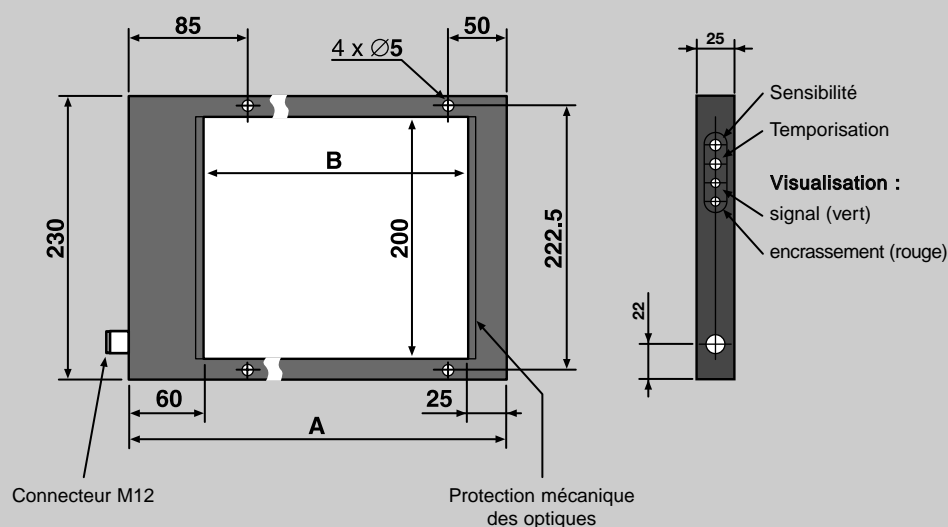
Description :

- Réglage simple et rapide par potentiomètre
- Temporisation réglable
- Voyant d'encrassement
- Voyant de sortie
- Indicateur de défaut d'alimentation
- Protection mécanique des optiques
- Fonction directe ou inverse
- Sortie statique universelle
- Connecteur M12
- Boîtier robuste en aluminium peint

Applications :

- Détection de produits de toutes natures (plastiques ou métalliques), de toutes formes et couleurs pour autant que leur passage soit "dynamique"
- Comptage de pièces
- Protection d'outils par contrôle d'éjection de pièces en sortie de presse
- Contrôle de passage de pièces plastiques sur machine d'injection

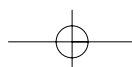
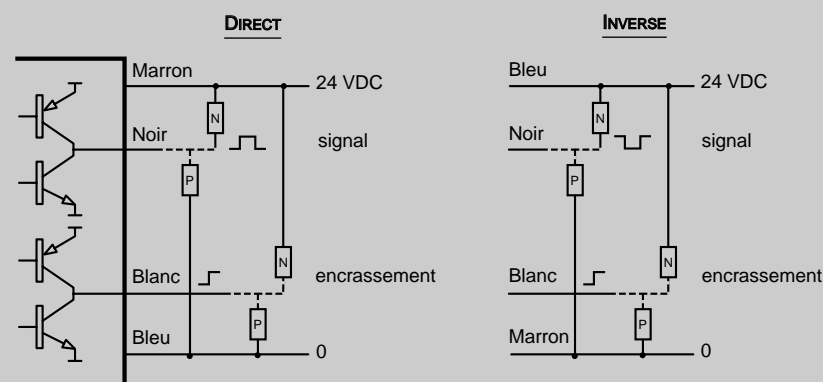
Encombrement et Visualisation



- En cas d'alimentation défectueuse, la LED rouge clignote.
- En cas de court circuit sur une sortie, les LED rouge et verte clignotent.

TYPE	A (mm)	B (mm) : longueur passage
CAD 250	335	250
CAD 180	265	180
CAD 120	205	120

Raccordement



Caractéristiques Techniques

Alimentation	tension d'utilisation	18 / 30 VDC ondulation < 10% dans la plage de tension autorisée
	consommation	400 mA
Temps de réponse	t_{on} ou t_{off}	1 ms
	fréquence de commutation	500 Hz
Sortie	courant max. nominal	100 mA
	tension résid. sous 100 mA	< 2 V
	tension résid. sous 10 mA	< 1 V
Emission	LED	infra-rouge
Temporisation	retriggerable front AR	max. 5 s
Température	d'utilisation	0 à 60° C
	de stockage	-20 à 80° C
Tenue aux lumières parasites	lampe à incandescence	400 lux
	lumière naturelle	4000 lux
Protections	sortie	court-circuit permanent ou sur-intensité
	étanchéité	IP 65
Objet minimum détectable		ø 4 mm
Vitesse de l'objet à détecter	minimum	10 cm/s ø 4 mm
	maximum	15 m/s ø 4 mm

Ce produit est UL listed si alimenté par une alimentation classe II ou alimentation isolée délivrant 30 VDC max. (par exemple transformateur isolé) protégée par un fusible listé UL de 3 A max

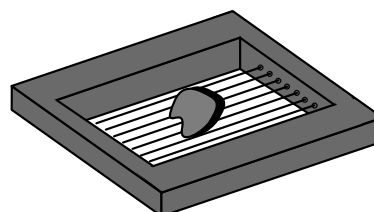
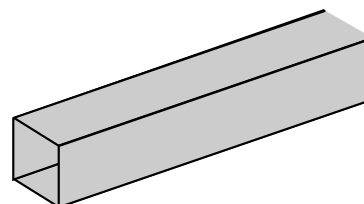
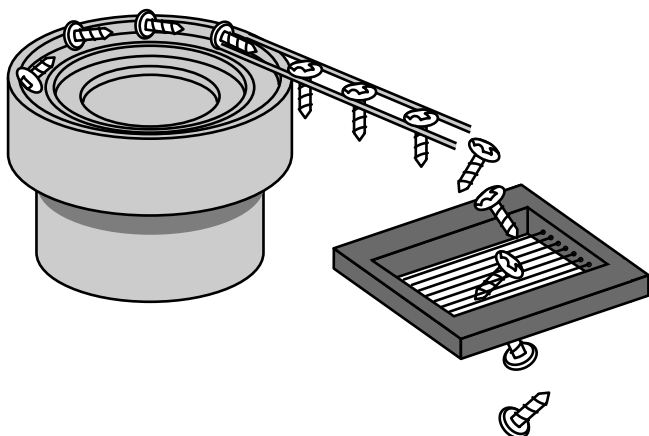
Pour Commander

Produit	Cadre optique
Référence	CAD - () - S - 24 VDC
Type	
zone passage 120 x 200 mm	(120)
zone passage 180 x 200 mm	(180)
zone passage 250 x 200 mm	(250)

EXEMPLES D'APPLICATIONS

Exemple 1

Détection de passage d'objets à la sortie d'un bol vibrant.



Exemple 2

Contrôle d'éjection de pièce en sortie de presse.