

DETECTEUR MINIATURE EMETTEUR / RECEPTEUR E/R 989 S

E/R 989 S

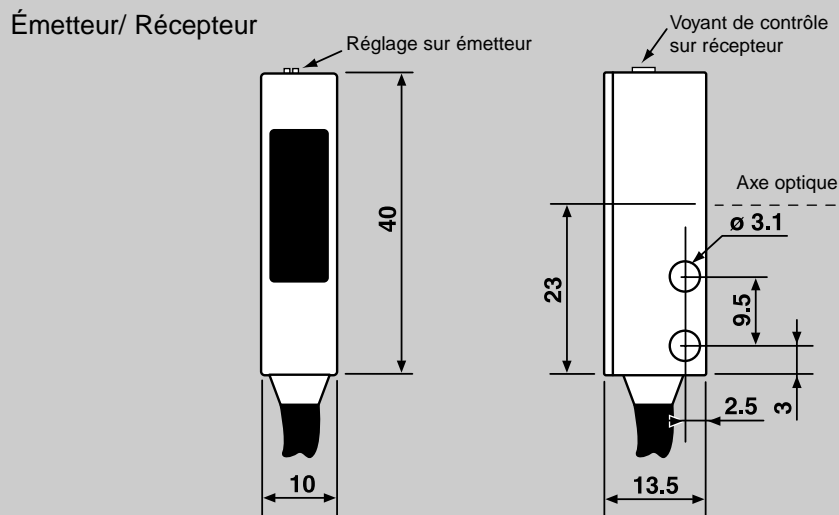
- Portée : 4 m
- Alimentation : 10 à 30 VDC
- Sortie : PNP ou NPN
- Réglage par potentiomètre



Description :

- Taille réduite
- Longue portée
- Amplificateur intégré
- Indication de détection par LED
- Fonction directe / inverse
- Sortie câble 2 m ou connecteur M8
- Boîtier robuste

Encombrement

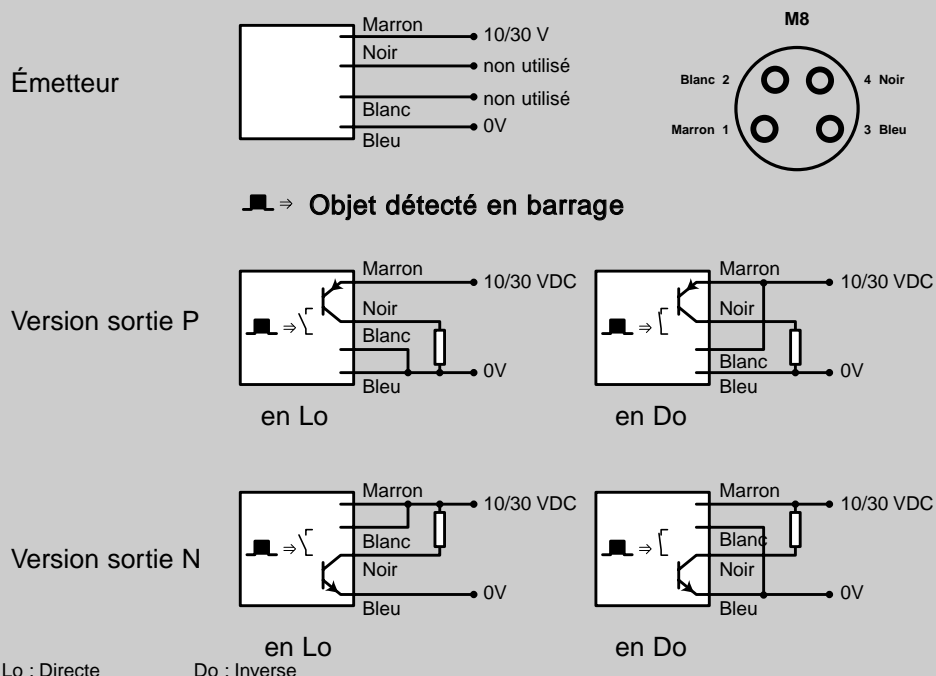


Équerres de fixation multipositions incluses

Applications :

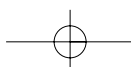
- Détection d'objets opaques sur convoyeur
- Détection d'objets opaques à grande distance
- Contrôle de position de pièce sur un robot

Raccordement



Lo : Directe

Do : Inverse





## Caractéristiques Techniques

<b>Alimentation</b>	tension d'utilisation	10 / 30 VDC ondulation < 10% dans la plage de tension autorisée
	consommation	< 25 mA
<b>Temps de réponse</b>	t <sub>on</sub> ou t <sub>off</sub>	1 mS
	fréquence de commutation	500 Hz
<b>Sortie</b>	courant max. nominal	100 mA
	tension résid. sous 100 mA	< 2 V
	tension résid. sous 10 mA	< 1 V
<b>Émission</b>	LED	rouge pulsée
	fréquence de modulation	6 KHz
<b>Température</b>	d'utilisation	0 à 50° C
	de stockage	- 20° à 80° C
<b>Tenue aux lumières parasites</b>	lampe à incandescence	5 000 lux
	lumière naturelle	10 000 lux
<b>Protections</b>	alimentation	inversion de polarité
	sortie	court-circuit permanent ou sur-intensité
	étanchéité	IP 65 et IP 67
<b>Fonction directe / inverse</b>		par câblage, voir plans de raccordement

Ce produit est UL listed si alimenté par une alimentation classe II ou alimentation isolée délivrant 30 VDC max. (par exemple transformateur isolé) protégée par un fusible listé UL de 3 A max

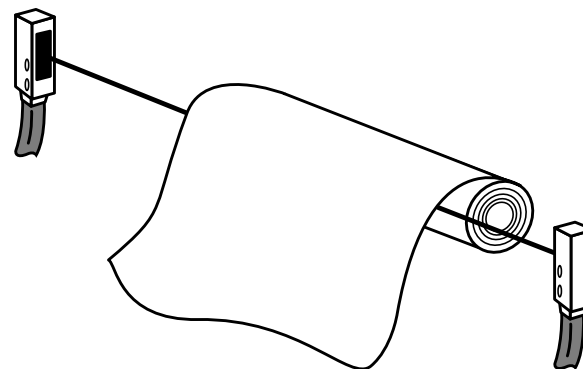
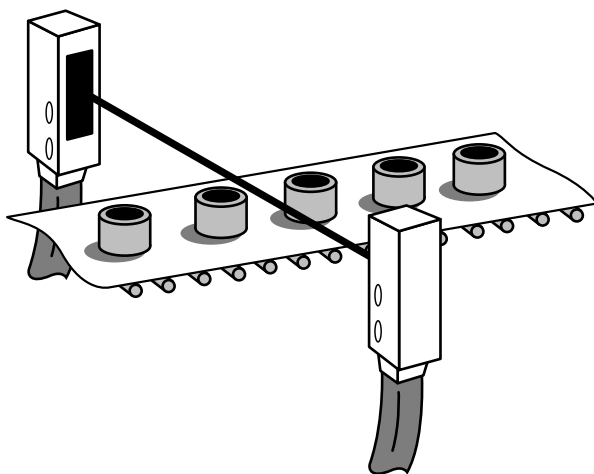
## Pour Commander

<b>Produit</b>	DéTECTEUR miniature émetteur / récepteur	
<b>Référence</b>	E 989 - sortie câble	R 989 SN - sortie câble 2 m (NPN)
	E CO 989 - sortie connecteur M8	R 989 SP - sortie câble 2 m (PNP)
		R CO SN - sortie connecteur M8 (NPN)
		R CO SP - sortie connecteur M8 (PNP)

## EXEMPLES D'APPLICATIONS

### Exemple 1

Détection de pièces en caoutchouc.



### Exemple 2

Contrôle de fin de bobine.