

DETECTEUR MINIATURE DE PROXIMITE

P 989 S

P 989 S

- Portée réglable de 3 à 25 cm sur feuille blanche 92% de 100 x 100 mm
- Alimentation : 10 à 30 VDC
- Sortie : PNP ou NPN
- Réglage par potentiomètre



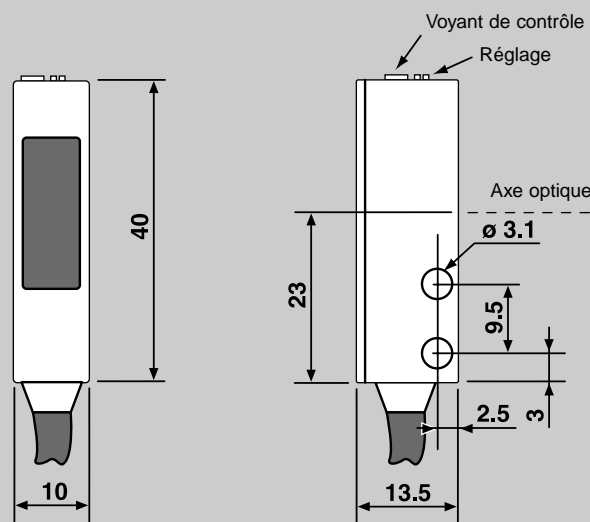
Description :

- Très faible encombrement
- Amplificateur intégré
- Indication de détection par LED
- Visée latérale
- Fonction directe / inverse
- Emission visible en lumière rouge pulsée
- Sortie câble 2 m ou connecteur
- Construction robuste
- Economique

Applications :

- Contrôle de position ou de présence de pièces sur machine d'assemblage
- Détection d'objets opaques ou transparents
- Implantation de capteur dans des emplacements réduits

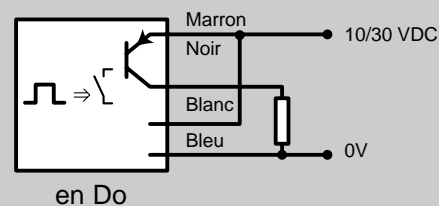
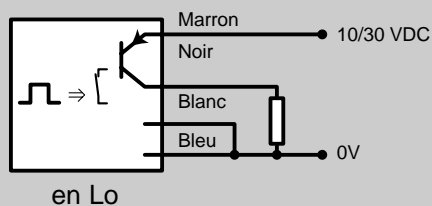
Encombrement



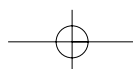
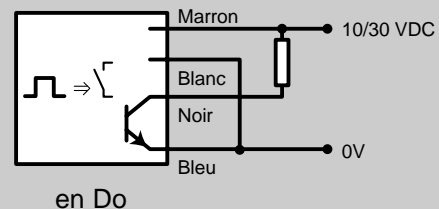
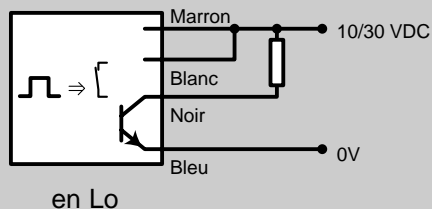
Raccordement

⌋ ⇒ Objet détecté en proximité

Version sortie P



Version sortie N



Caractéristiques Techniques

Alimentation	tension d'utilisation	10 / 30 VDC ondulation < 10% dans la plage de tension autorisée
	consommation	< 25 mA
Temps de réponse	t_{on} ou t_{off}	1 mS
	fréquence de commutation	500 Hz
Sortie	courant max. nominal	100 mA
	tension résid. sous 100 mA	< 2 V
	tension résid. sous 10 mA	< 1 V
Emission	LED	rouge pulsée
	fréquence de modulation	6 KHZ
Température	d'utilisation	0 à 50° C
	de stockage	- 20 à 80° C
Tenue aux lumières parasites	lampe à incandescence	5 000 lux
	lumière naturelle	10 000 lux
Protections	alimentation	inversion de polarité
	sortie	court-circuit permanent ou sur-intensité
	étanchéité	IP 65 et IP 67
Fonction directe / inverse		par câblage, voir plan de raccordement

Ce produit est UL listed si alimenté par une alimentation classe II ou alimentation isolée délivrant 30 VDC max. (par exemple transformateur isolé) protégée par un fusible listé UL de 3 A max

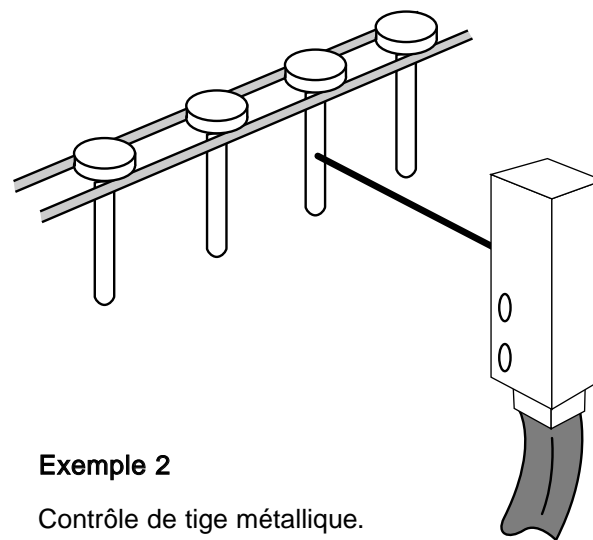
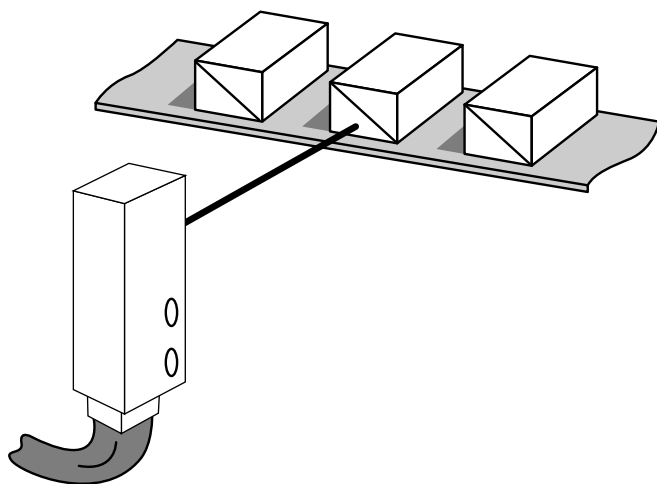
Pour Commander

Produit	Détecteur miniature de proximité
Référence	P 989 SN - sortie câble 2 m (NPN)
	P 989 SP - sortie câble 2 m (PNP)
	P (CO) 989 SN - sortie connecteur M 8 (NPN)
	P (CO) 989 SP - sortie connecteur M 8 (PNP)

EXEMPLES D'APPLICATIONS

Exemple 1

Contrôle



Exemple 2

Contrôle de tige métallique.