

DINEL® CAPTEUR DE PROXIMITE A DOUBLE TRIANGULATION PS2 945 S

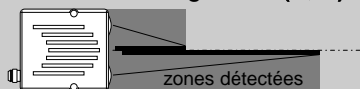
PS2 945 S

- Distance de détection réglable de : 50 à 600 mm
- Alimentation : 10 / 30 VDC
- Sorties : PNP / NPN
- Temporisation du signal de sortie
- Grande précision en distance

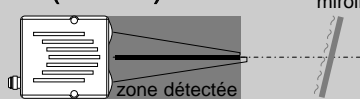


Description :

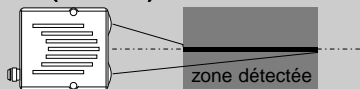
- Quatre modes d'opération :
 - deux capteurs indépendants à triangulation (A, B)



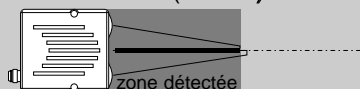
- immunité aux réflexions (A and B)



- contrôle de distance (A xor B)



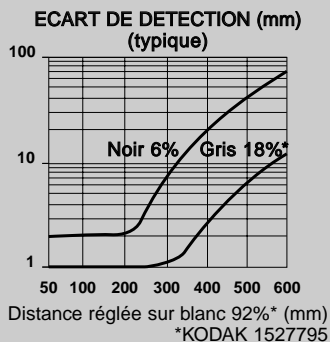
- détection d'objets contrastés (A or B)



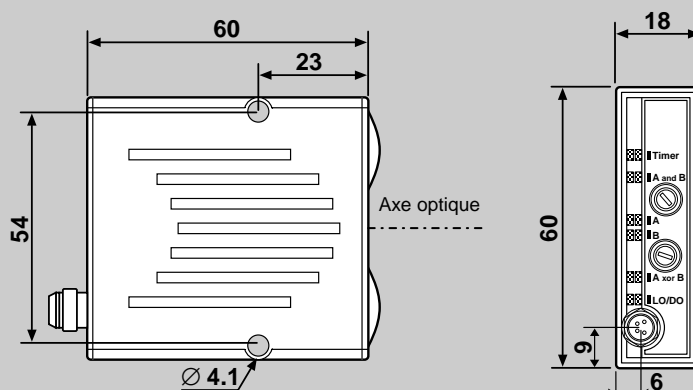
- Temporisation
- Fonction directe / inverse
- Sorties universelles
- Version câble ou connecteur M8

Applications :

- Contrôle de remplissage (A xor B)
- Détection d'objets sur convoyeur avec arrière-plan réfléchissant (A and B)



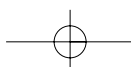
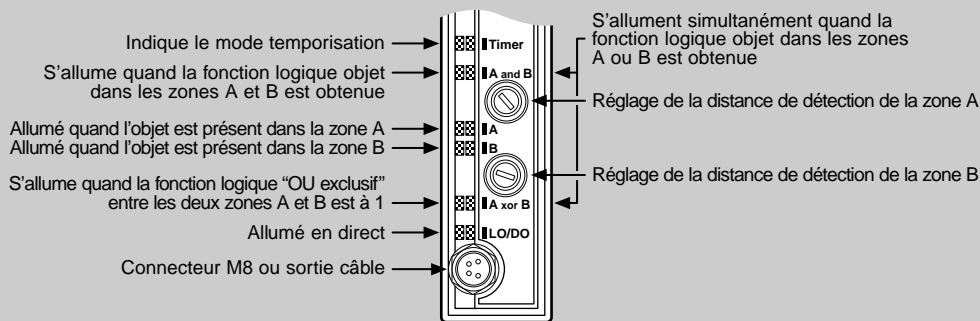
Encombrement



Raccordements et Sorties

Mode	Sortie	Color
DEUX CAPTEURS INDEPENDANTS A TRIANGULATION (A, B)	SORTIE DIRECTE	Marron : +10/30 V Bleu : 0 V Noir : sortie ZONE A Blanc : sortie ZONE B
	SORTIE INVERSE	Marron : 0 V Bleu : +10/30 V Noir : sortie ZONE A Blanc : sortie ZONE B
	SANS TEMPORISATION	DIRECTE INVERSE Marron : +10/30 V 0 V Bleu : 0 V +10/30 V Noir : sortie Blanc : Bleu
IMMUNE AUX REFLEXIONS (A and B)	SANS TEMPORISATION	DIRECTE INVERSE Marron : +10/30 V 0 V Bleu : 0 V +10/30 V Noir : sortie Blanc : Bleu
	AVEC TEMPORISATION	DIRECTE INVERSE Marron : +10/30 V 0 V Bleu : 0 V +10/30 V Noir : Bleu Blanc : sortie
CONTROLE DE DISTANCE (A xor B)	SANS TEMPORISATION	DIRECTE INVERSE Marron : +10/30 V 0 V Bleu : 0 V +10/30 V Noir : sortie Blanc : Marron
	AVEC TEMPORISATION	DIRECTE INVERSE Marron : +10/30 V 0 V Bleu : 0 V +10/30 V Noir : Marron Blanc : sortie
DETECTION D'OBJETS CONTRASTES (A or B)	SORTIE DIRECTE	Marron : +10/30 V Bleu : 0 V Noir : sortie Blanc : Noir
	SORTIE INVERSE	Marron : 0 V Bleu : +10/30 V Noir : sortie Blanc : Noir

Réglages et Visualisation



DINEL® CAPTEUR DE PROXIMITE A DOUBLE TRIANGULATION PS2 945 S

Caractéristiques Techniques

Alimentation	tension d'utilisation	10 / 30 VDC ondulation < 10% dans la plage de tension autorisée
	consommation	< 1,5 watts
Temps de réponse	t _{on} ou t _{off}	< 1,8 ms
	fréquence de commutation	370 Hz
Sorties	courant max. nominal	100 mA
	tension résid. sous 100 mA	< 2 V
	tension résid. sous 10 mA	< 1 V
Emission	LED modulée	infra-rouge, faisceau ø 15 mm
Temporisation	pour A and B / A xor B	durée minimum de changement d'état de sortie 40 ms
Température	d'utilisation	0 à 50° C
	de stockage	-20 à 80° C
Tenue aux lumières parasites	lampe à incandescence	> 30 cm pour une lampe 100 W / 220 Vac
	lumière naturelle	> 50 cm pour une lampe à iode 75 W / 12 Vdc
Protections	sortie	court-circuit permanent ou sur-intensité
	étanchéité	IP 65
Programmation		par câblage
Réglage en distance		par vis de précision 30 tours

Ce produit est UL listed si alimenté par une alimentation classe II ou alimentation isolée délivrant 30 VDC max. (par exemple transformateur isolé) protégée par un fusible listé UL de 3 A max

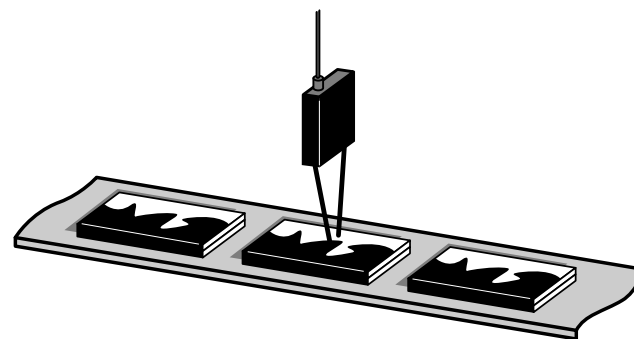
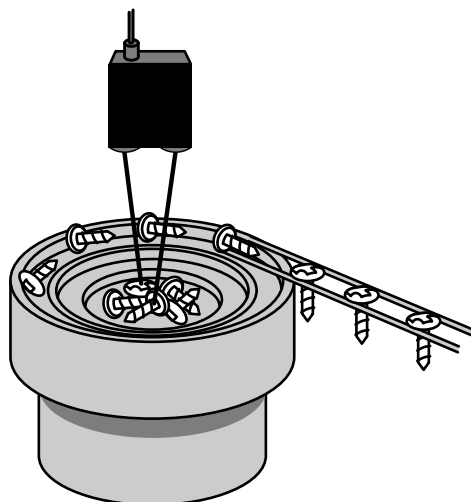
Pour Commander

Produit	Capteur de proximité à double triangulation
Référence	PS2 () - 945 S
	() sortie câble 2m
	(CO) sortie connecteur M8 sans cordon
Cordon pour connecteur M8 à commander en même temps que l'amplificateur	CM 82 - cordon 2 m
	CM 85 - cordon 5 m

EXEMPLES D'APPLICATIONS

Exemple 1

Détection de niveau dans un bol vibrant (bol vide, bol plein) en mode "deux capteurs indépendants à triangulation" (A, B).



Exemple 2

Détection de cahiers noirs et blancs sur bande transporteuse en mode "détection d'objets contrastés" (A ou B).