

B 954 S/R

seulement B 954 S

- Portée sur catadioptre \varnothing 84 : 6 m
- Alimentation : 10 à 30 VDC ou 20 à 250-V AC/DC
- Sortie : PNP / NPN ou relais
- Réglage par apprentissage
- Double temporisation du signal de sortie



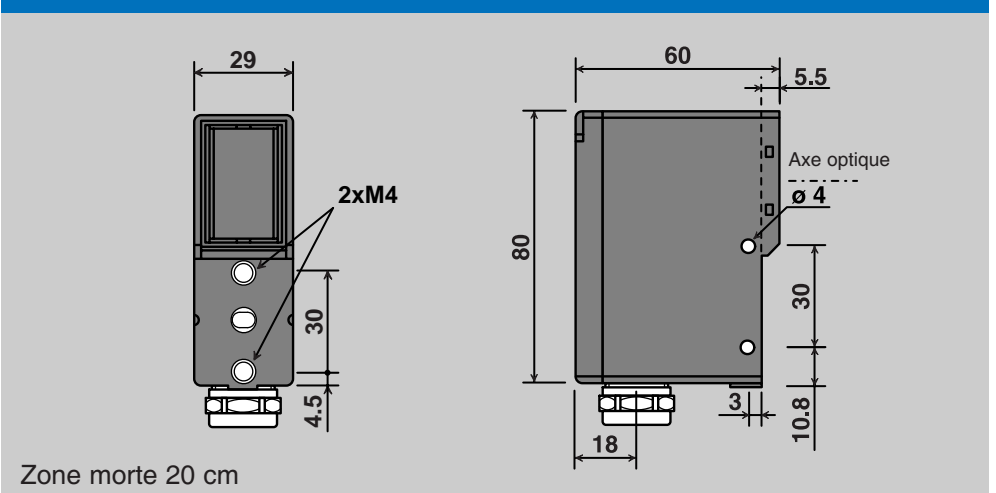
Description :

- Réglage simple et rapide par apprentissage (mode fin ou mode standard)
- Ajustement possible par touches +/-
- Double temporisation réglable
- Aide à l'alignement
- Voyant d'encrassement
- Verrouillage du clavier
- Entrée test (version S) simule la coupure du faisceau
- Fonction directe / inverse
- Sortie statique universelle ou sortie relais
- Raccordement sur bornier à vis
- Boîtier robuste en polycarbonate

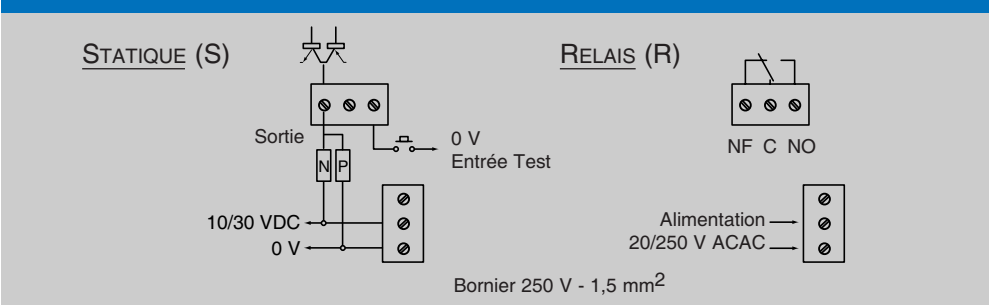
Applications :

- Contrôle bourrage/ antibourrage
- Détection d'objets brillants sur chaîne de manutention
- Contrôle d'accès

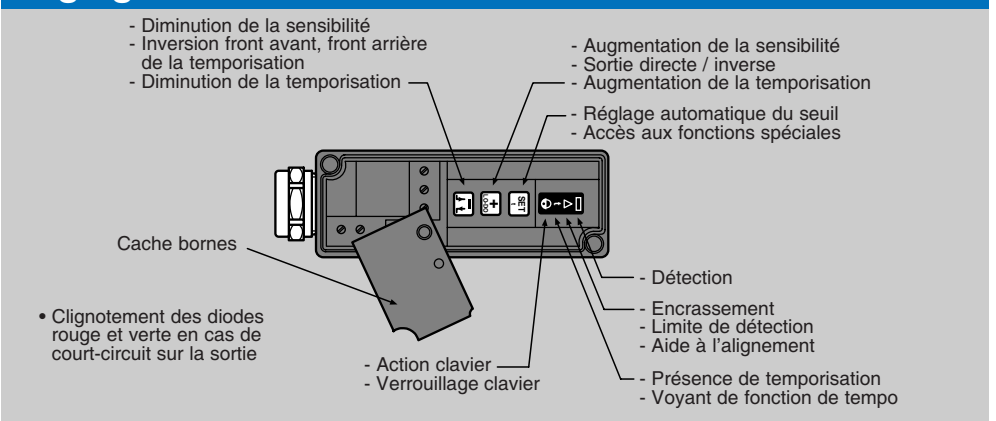
Encombrement



Raccordement



Réglages et Visualisation



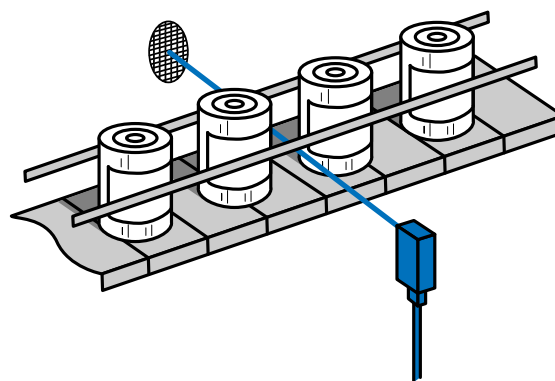
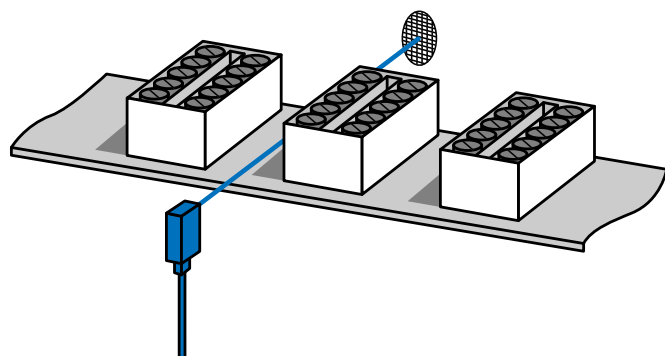
Caractéristiques Techniques		B 954 S	B 954 R
Alimentation	tension d'utilisation	10 / 30 VDC ondulation < 10% dans la plage de tension autorisée	20 / 250 V AC/DC
	consommation	50 mA	2 VA
Temps de réponse	t _{on} ou t _{off}	500 µs	20 ms
	fréquence de commutation	1 KHz	25 Hz
Sortie	courant max. nominal	100 mA	relais 1 RT U nominal : 250 V AC I max. permanent : 3 A
	tension résid. sous 100 mA	< 2 V	
	tension résid. sous 10 mA	< 1 V	
Émission	LED	rouge	
	fréquence de modulation	8 KHz	400 Hz
Temporisation	type	retriggerable - front avant / front arrière	
	gamme et pas	de 0 à 11 s en 23 pas de 50 ms puis pas de 0,5 s	
Température	d'utilisation	0 à 60° C	
	de stockage	-20 à 80° C	
Tenue aux lumières parasites	lampe à incandescence	10 000 lux à 5° de l'axe optique	
	lumière naturelle	20 000 lux à 5° de l'axe optique	
Protections	alimentation	inversion de polarité	—
	sortie	court-circuit ou surintensité	—
	étanchéité	IP 65 et IP 67	
Entrée test	active	tension < 1,4 V	—
	inactive	tension > 3 V	—

Pour Commander	
Produit	Détecteur à réflexion polarisé
Référence	B 954 S : statique - 10 / 30 VDC B 954 R : relais - 20 / 250 V AC/DC

EXEMPLES D'APPLICATIONS

Exemple 1

Détection en barrage.



Exemple 2

Détection d'objets métalliques brillants.