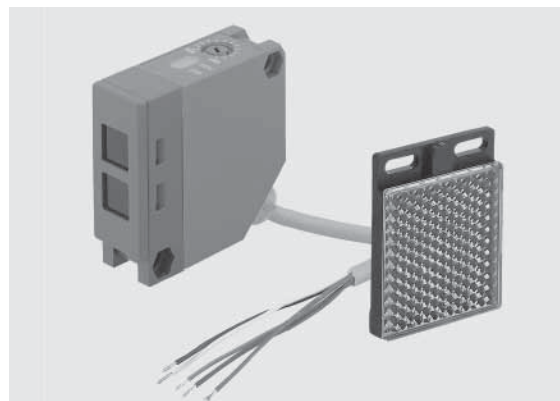


B 955 R



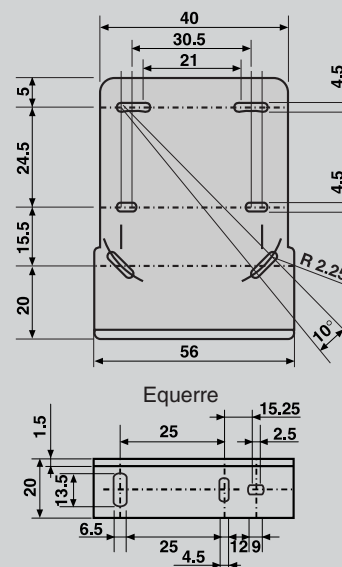
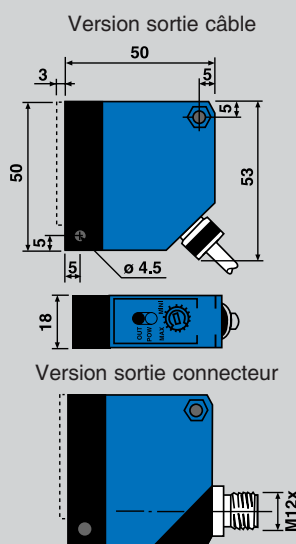
- Portée sur catadioptré 50 x 50 : 0,04 à 3,5 m
- Alimentation : 18 / 240 V AC/DC
- Sortie : relais



Description :

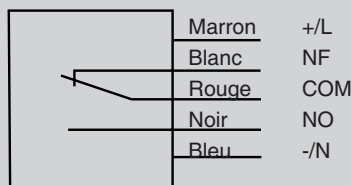
- Réglage par potentiomètre monotour
- Indicateur de mise sous tension
- Indicateur de signal
- Sortie par câble 2 m ou connecteur M12 (contact NO seul)
- Boîtier en ABS
- Livrée avec catadioptré polarisé 50x50 mm (ref. 1111) et équerre de fixation

Encombrement

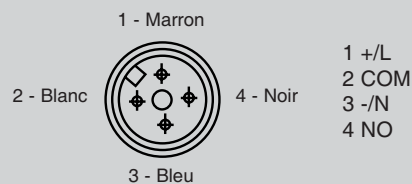


Raccordements

Version sortie câble



Version sortie connecteur M12

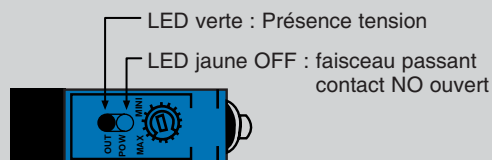


Applications :

- Détection d'objets brillants sur chaîne de manutention
- Convoyage
- Contrôle d'accès

Réglages et Visualisation

Augmentation de sensibilité : tourner le potentiomètre vers **MAX**
 Diminution de sensibilité : tourner le potentiomètre vers **MINI**



Caractéristiques Techniques		Câble 2 m	Connecteur M12
Alimentation	tension d'utilisation	18 / 240 V AC/DC	
	consommation	2,5 VA	
Temps de réponse	t_{on} , t_{off}	25 ms	
	fréquence de commutation	20 Hz	
Sortie relais	type	NO /NF	NO
	état du relais	au repos : faisceau coupé au travail : sur demande	
	tension maximale	125 VDC 250 VAC	
	intensité maximale	3 A	
	pouvoir de coupure	90 W 360 VA	
Distance de détection	sur catadioptrø 84	3 m	
	sur catadioptrø 42	1,8 m	
	sur catadioptrø 50x50 mm	3,5 m	
	sur scotchlite polarisé 50x50 mm	1,6 m	
Zone morte		4 cm	
Émission	LED	rouge	
	fréquence de modulation	55 Hz	
Température	d'utilisation	- 10° à 60°	
	de stockage	- 20° à 80°	
Tenue aux lumières parasites	lampe à incandescence	10 000 Lux	
Protection	étanchéité	IP 65	

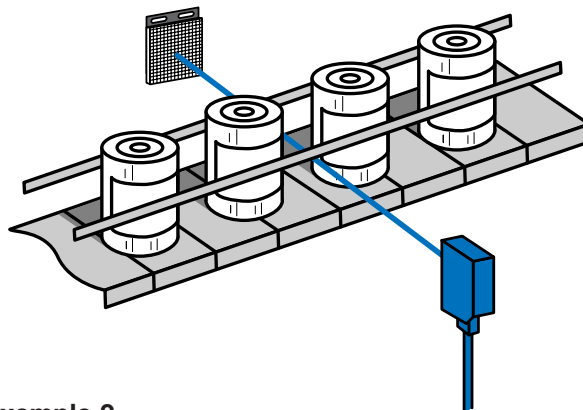
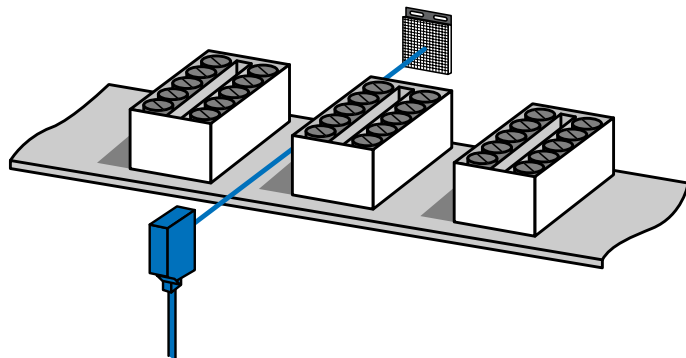
Pour Commander		Référence	
Produit			
DéTECTEUR à réflexion polarisé (relais)	- sortie câble 2 m	B 955 R	
	- sortie connecteur M12	B CO 955 R	
Cordon pour connecteur M12	- longueur 2 m - droit	CM 122	
	- longueur 5 m	- droit	CM 125
		- coudé	CM 125 C

} livré avec catadioptrø polarisé 50x50 mm (ref. 1111) et équerre de fixation

EXEMPLES D'APPLICATIONS

Exemple 1

Détection en barrage sur petit convoyeur.



Exemple 2

Détection d'objets métalliques brillants.