

BAT 0618 S - BLT 0618 S



- Portée sur catadioptré fourni 50 x 50 mm (1111HP) :
BLT : 0-80 cm
BAT : 0-140 cm
- Alimentation : 10 à 30 VDC
- Sortie : PNP / NPN
- Réglage par apprentissage



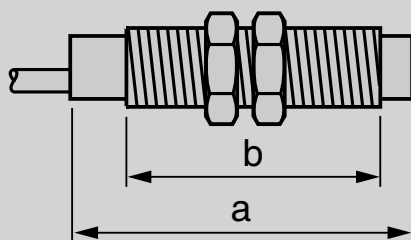
Description :

- Réglage simple et rapide par apprentissage
- Caractéristique anti-poussière (auto ajustement)
- Émission-réception coaxial
- Pas de zone aveugle
- Insensibilité aux réflexions parasites
- NO/NC par apprentissage
- Sortie PNP/NPN
- Connecteur M8 ou câble
- Corps polyamide ou métallique

• Applications :

- Barrage sur convoyeur industrie du verre.
- Détection d'objets transparents (verre, PET, film plastique...)
- Détection de bouteille PET sur machine de soufflage

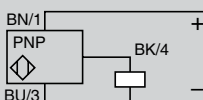
Encombrement



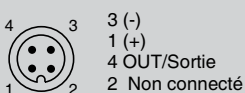
	Raccordement par câble (mm)		Raccordement par connecteur (mm)	
	a	b	a	b
Ø 18 visée axiale	64	44	78	44
Ø 18 visée latérale	78	44	92	44

Raccordement

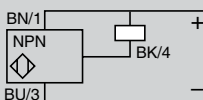
PNP



Par connecteur M12



NPN



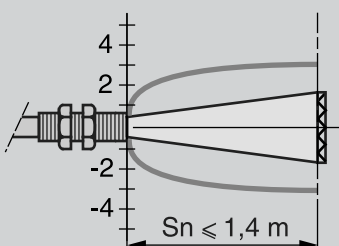
Par câble

(-) BU (Bleu)
(+) BN (Brun)
OUT/Sortie BK (Noir)

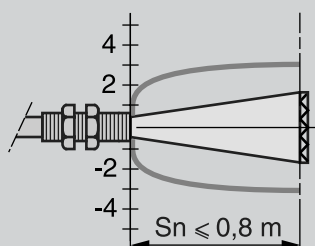
Courbe de détection

Avec réflecteur 1111HP

Visée axiale



Visée latérale



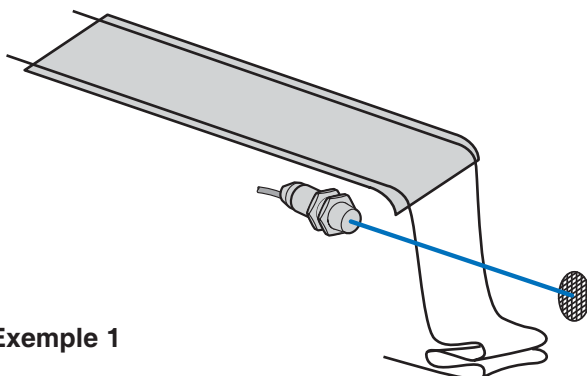
Caractéristiques Techniques

Alimentation	tension d'utilisation	10 / 30 VDC ondulation < 10% dans la plage de tension autorisée
	consommation	< 45 mA
Temps de réponse	A disponibilité	< 200 ms
	A l'action et au relâchement	< 500 µs
	fréquence de commutation	1 KHz
Sortie	courant max. nominal	100 mA
	tension de déchet, état fermé	< 2 V
Émission	état de sortie	DEL jaune
	Présence tension	DEL verte
	Instabilité	DEL rouge
Température	d'utilisation	0 à +50° C
	de stockage	-40...à +70° C
Protections	alimentation	inversion de polarité
	sortie	court-circuit permanent ou sur-intensité
	étanchéité	IP 65, IP 67, double isolement

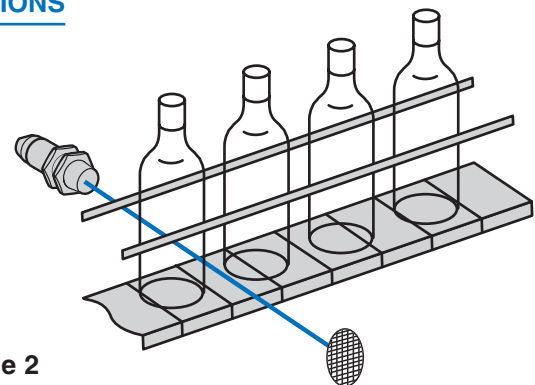
Pour Commander

Produit	DéTECTEUR M18 pour matériaux transparents		
Visée	Axiale	BAT	
	angle 90°	BLT	
Sortie	PNP	B•T •0618 SP	
	NPN	B•T •0618 SN	
Matériaux	PBT plastique	B•T P	
	Inox (nuance 304CU)	B•T I	
DéTECTEUR à réflexion polarisé (relais)	sortie câble 2m	B•T •0618 S •2m	
	sortie câble 5m	B•T •0618 S •5m	
	sortie connecteur M12	B•T •0618 S •M12	
Cordon pour connecteur M12	longueur 2m	droit	CM 122
	longueur 5m	droit	CM 125
		coudé	CM 125C

EXEMPLES D'APPLICATIONS


Exemple 1

Détection d'un film plastique.


Exemple 2

Détection de bouteilles transparentes (verre, PET,...)