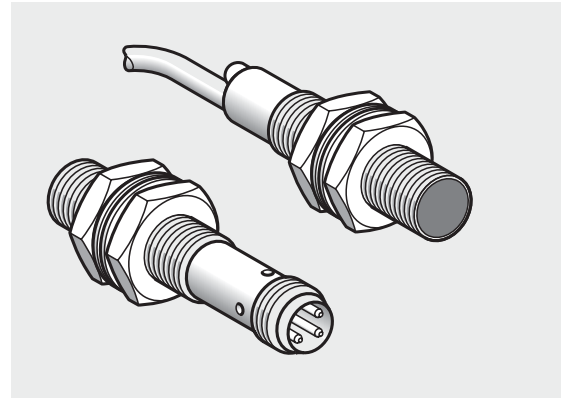


E/R 82



- Portée 2 m
- Alimentation : 10 à 30 VDC



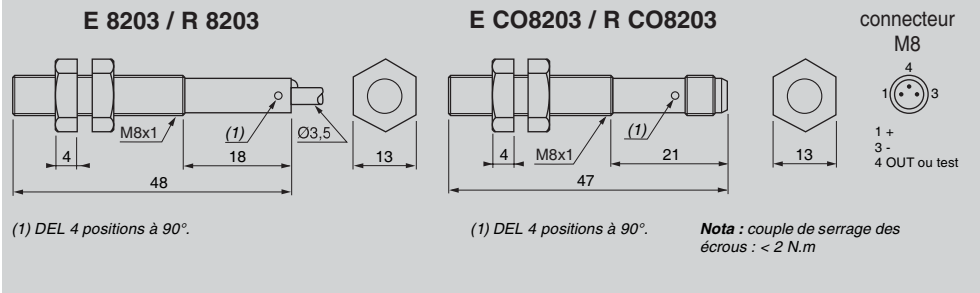
Description :

- Détecteur miniature M8
- Boîtier résistance
- Amplificateur intégré
- DEL d'indication de détection
- Connecteur M8 ou câble

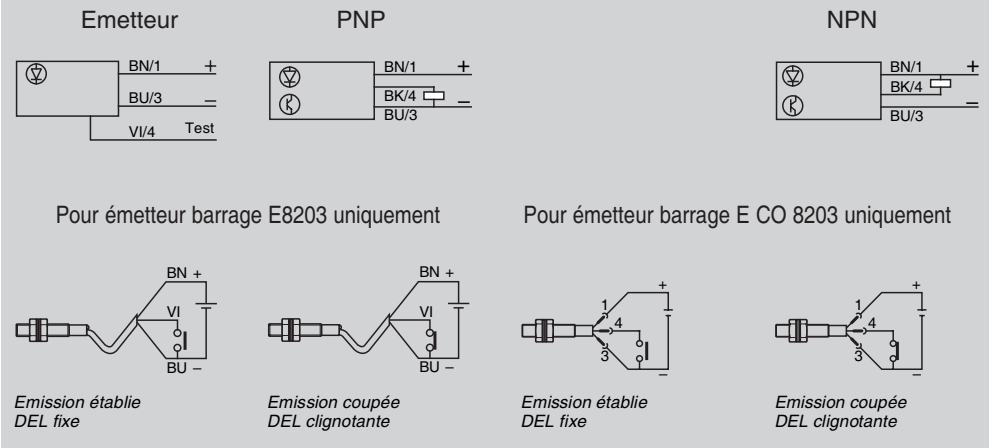
Applications :

- Détection d'objets opaques sur un convoyeur

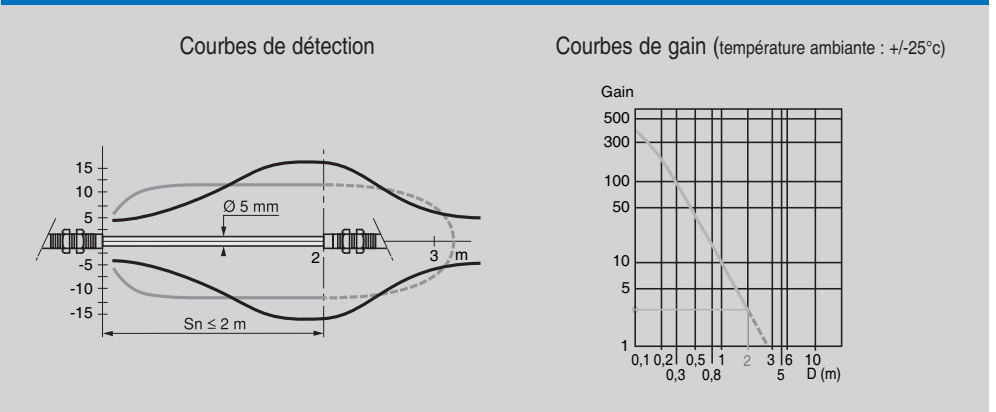
Encombrement



Raccordement



COURBES



Caractéristiques Techniques

Alimentation	tension d'utilisation	10 / 30 VDC ondulation < 10% dans la plage de tension autorisée
	consommation	emetteur < 45 mA récepteur <10 mA proximité <25 mA
Temps de réponse	fréquence de commutation A la disponibilité A l'action et relachement	2000 Hz <20ms <0,25 ms
Sortie	courant max. nominal tension de déchet état fermé	100 mA < 1 V
Émission	LED	rouge
	fréquence de modulation	8 KHz
Température	Pour fonctionnement	-25.... +55° C
	Pour stockage	-30.... +70° C
Protections	alimentation	inversion de polarité
	sortie	court-circuit permanent ou sur-intensité
	étanchéité	IP 67 - IP 65

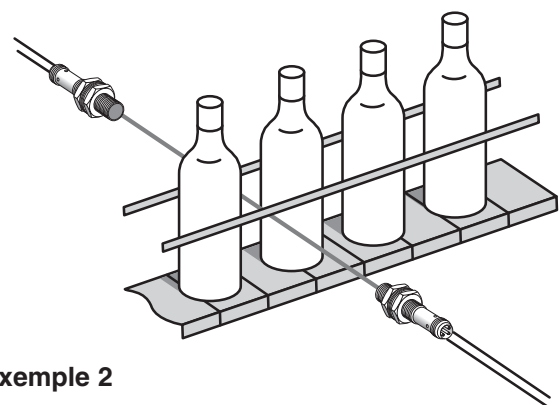
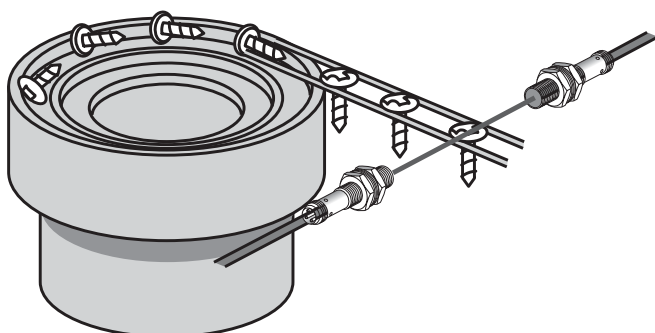
Pour Commander

Produit	Détecteur miniature M8 Emetteur/Récepteur		
Référence	Sortie câble 2m	E 8203 / R 8203	
	Sortie connecteur M8	E CO8203 / R CO8203	
Sortie	PNP fonction NO	R 8214 SP NO	
	fonction NC	R 8224 SP NC	
	NPN fonction NO	R 8214 SN NO	
	fonction NC	R 8224 SN NC	
Cordon pour connecteur M8	Longueur 2 m	droit	CM 832
		coudé	CM 832C

EXEMPLES D'APPLICATIONS

Exemple 1

Détection en BARRAGE d'un objet.



Exemple 2

Détection en BARRAGE.