

LC CLARYS



- Détection de 1 à 26 couleurs codées
- Alimentation : 12 / 30 VDC
- Sortie : PNP
- Apprentissage
- Portée 2..70mm selon fibre



Description :

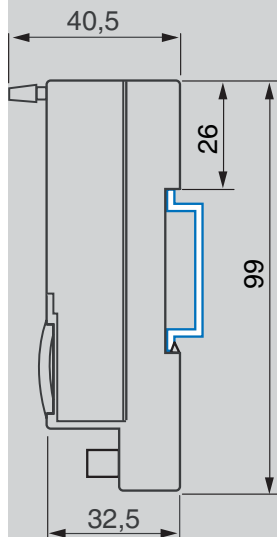
- Ecrans/accès menus :
 - paramétrage général
 - affichage n° couleur reconnue
 - sélection couleur
 - apprentissage haute performance
- Molette de sélection et réglage
- Option mémoire amovible
- Détection de 1 à 26 couleurs codées
- Détection des couleurs haute performance grâce à l'auto apprentissage et aux menus
- Ecran LCD
- Sortie : PNP
- Connecteur M8

Applications :

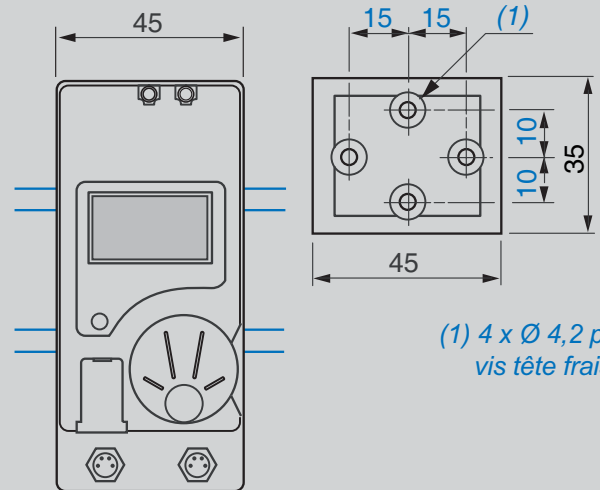
- Détection de petites marques ou repères colorés
- Contrôle qualité :
 - couleur de bouchons
 - présence d'étiquettes
- Détection de fil coloré
- Détection d'objets translucides colorés
- Tri d'objets colorés
- Contrôle de couleur avec une grande précision et des contrôles de présence d'objets
- Application dans de nombreux secteurs d'activités (machines d'emballages, machines d'impression, etc.)

Encombrement

Montage sur profilé 35 mm



Montage sur plaquette livrée

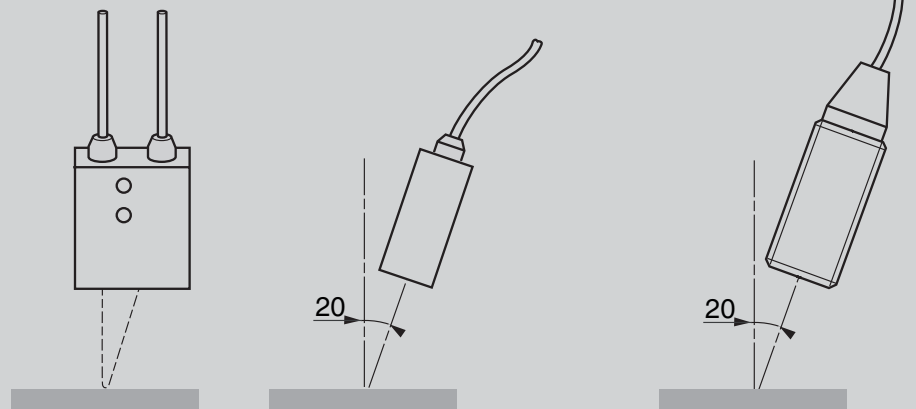


Montage

Précautions d'installation pour fibres optiques

Haute performance

Diametre 18



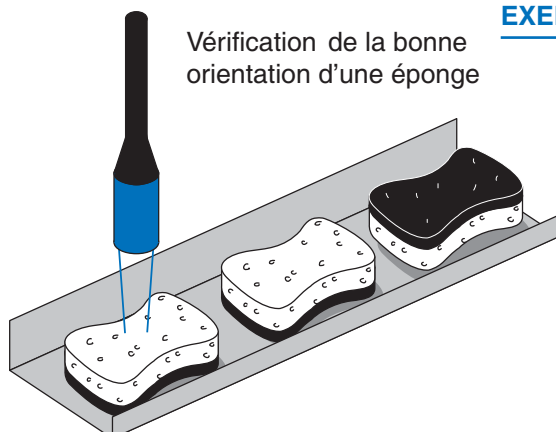
Pour une meilleure reconnaissance de couleur sur objet brillant, incliner l'axe de l'optique de 20 ° environ.

Caractéristiques Techniques

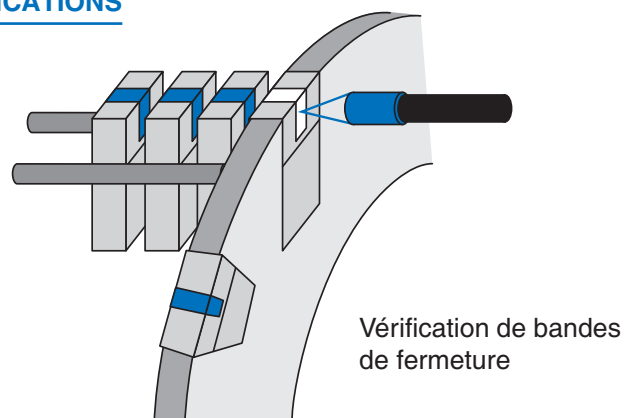
Système	Barrage ou réflexion directe selon le choix des fibres	
Type d'émission	Rouge, verte et bleue	
Portée nominale (Sn)	3...70 mm selon fibres associables (voir accessoires, page suivante)	
Température de l'air ambiant	Pour fonctionnement	0...+60 °C
	Pour stockage	- 20...+ 80 °C
Tenue aux vibrations	Selon IEC 60068-2-6	Amplitude $\pm 0,75$ mm, $f = 10...55$ Hz, 1 octave/mm
Tenue aux chocs	Selon IEC 60068-2-27	30 gn, 11 ms 1/2 sinus, 1 choc/3 axes
Degré de protection	Détecteur : IP 40 ; fibre optique : IP65 selon modèle	
Mode de raccordement	Connecteur M8	
Matériaux	Boîtier	Polyamide PA
	Ecran	Polyamide PA
Diamètre du spot	2...8 mm selon fibres associables :	
Immunité à la lumière ambiante	Lumière naturelle	6000 Lux maxi
	Lampe à incandescence	5000 Lux maxi
Tension assignée d'alimentation	--- 12...30 V (ondulation comprise)	
Courant commuté (au maintien)	≤ 100 mA avec protection contre les surcharges et les courts-circuits	
Tension de déchet, état fermé	≤ 2 V	
Courant consommé sans charge	120 mA typique	
Fonction NO/NC	Sélectionnable pour l'ensemble des sorties (uniquement pour les détecteurs LCCLARYS5D)	
Sortie validation des données	Données binaires valides : état passant (uniquement pour les détecteurs LCCLARYS26C)	
Temps de réponse	mode rapide	450 μ s
	mode normal	1 ms
	mode haute résolution	20 ms
Fréquence maximale de commutation	1,1 kHz	
Résolution	RVB 12 bits	
Temporisation de la reconnaissance couleur	Front arrière	0 à 1950 ms
	Pas du réglage	10 ms
Intégration de la reconnaissance couleur	Durée	0 à 500 ms
	Pas du réglage	0,1 ms

Pour Commander

Lecteur de couleur	- 5 couleurs TOR	- Sortie P, entrée P	LC CLARYS 5D SP
	- 26 couleurs codées	- Sortie P	LC CLARYS 26C SP
Option mémoire amovible additionnelle			LC CLARYS E2P

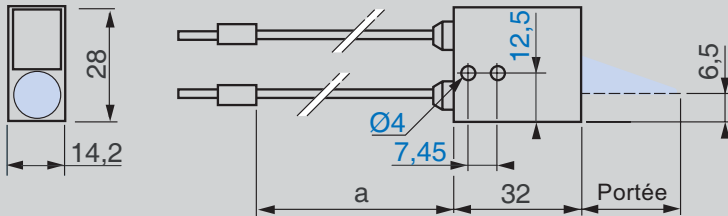


EXEMPLES D'APPLICATIONS

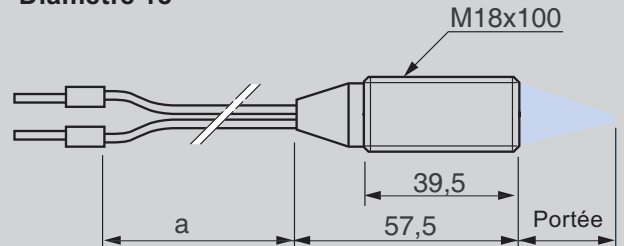


Accessoires

Fibres optiques Haute performance



Diamètre 18



Pour Commander

Produit	Système	Portée mm	Diamètre du spot mm	Longueur du câble mm (a)	Référence
Fibres optiques spéciales couleurs	Proximité haute performance	25	Ø 2	600	FLC HR2561
				1000	FLC HR25101
		70	Ø 6	600	FLC HR7061
				1000	FLC HR70101
	Proximité Diamètre 18	18	Ø 1.5	600	FPCF61/LC CLARYS
				1000	FPCF101/LC CLARYS
		40...60	Ø 6	600	FPCP61/LC CLARYS
				1000	FPCP101/LC CLARYS
Fibres optiques standard	Proximité	2...5	(1)		FPPSN201
	Barrage (2)	-	-		FPERSN 201

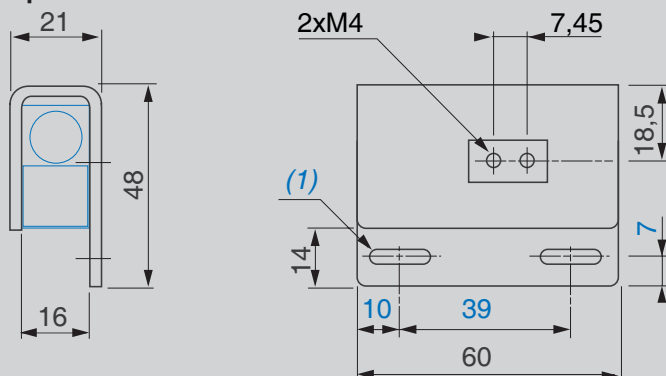
(1) Divergence $\pm 30^\circ$.

(2) Détection de la couleur par transparence, nous consulter.

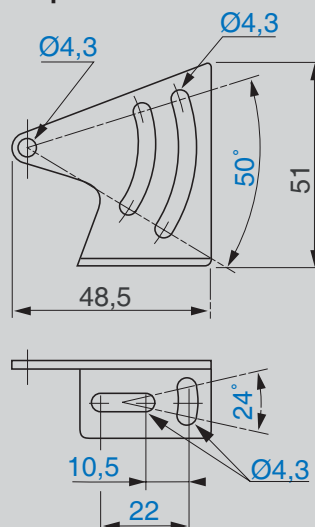
Accessoires

Equerre pour fibres optiques FLC HR25 et FLC HR70

Equerre 9LC



Equerre 925



(1) 2 trous oblongs Ø 4,1 x 10.

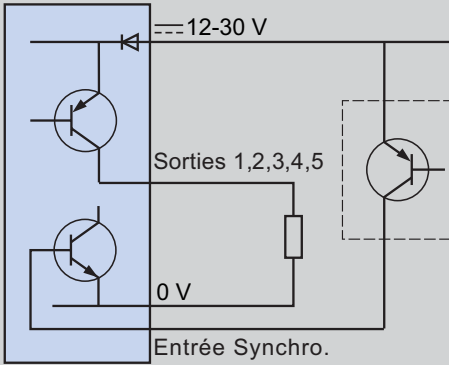
Pour Commander

Produit	Référence
Equerre pour fibres optiques FLC HR25 et FLC HR70	9LC
	925

Raccordement

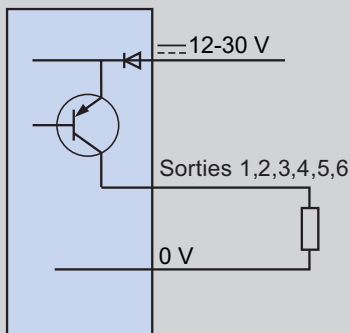
5 couleurs TOR LC CLARYS 5D SP

Sorties P



26 couleurs codées LC CLARYS 26C SP

Sorties P



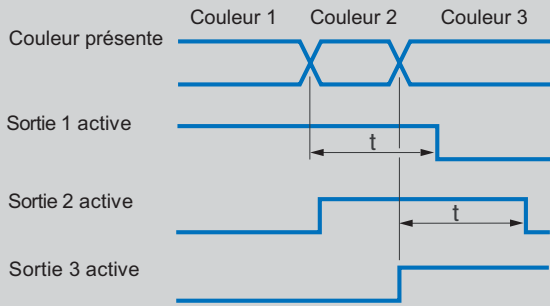
Raccordement du câble

A	N° de Pin-couleur	Type
	1 Marron	12-30 V
	2 Blanc	Out 2
	3 Bleu	0 V
	4 Noir	Out 1
B	Pin n° - couleur	Type
	1 Marron	S6, entrée synchro ou sortie validation données
	2 Blanc	Out 4
	3 Bleu	Out 5
	4 Noir	Out 3

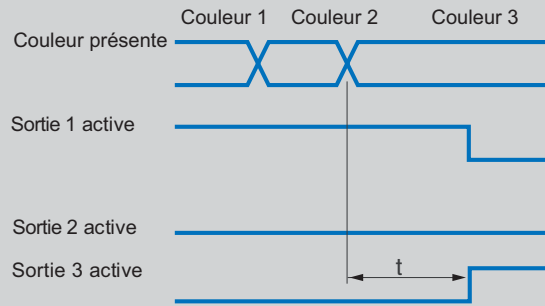
Courbes

5 couleurs TOR LC CLARYS 5D SP

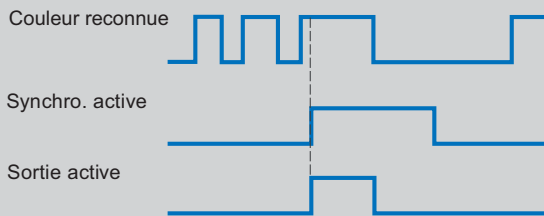
Temporisation front arrière



Intégration

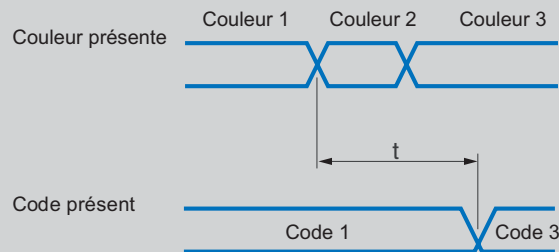


Entrée de synchro

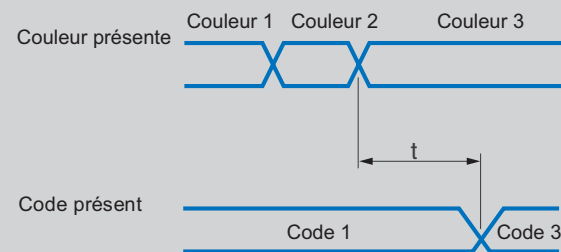


26 couleurs codées LC CLARYS 26C SP

Temporisation front arrière



Intégration



Sortie validation couleur

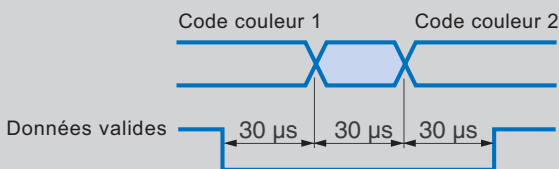


Tableau codage des couleurs

Connecteurs					N° couleur reconnue
B			A		
S5	S4	S3	S2	S1	
0	0	0	0	0	0 (1)
0	0	0	0	1	1
0	0	0	1	0	2
0	0	0	1	1	3
.
.
.
1	1	0	1	0	26

(1) Aucune couleur apprise reconnue.

Contraste et couleur