

LC 2001 (1 coul.) - LC 2004 (4 coul.)

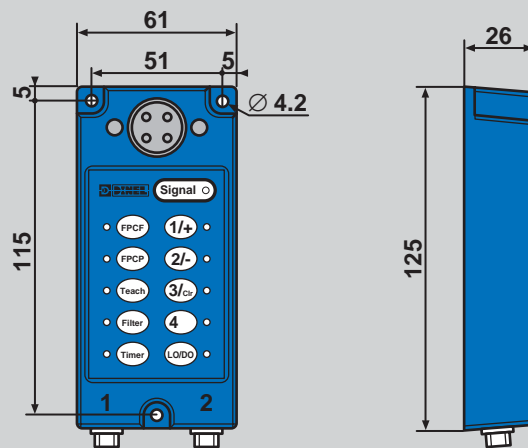
- 7 fibres de détection au choix :
 - Embout fibres de $\varnothing 1,8$ à $\varnothing 18$ mm
 - Distance de détection de 2 à 60 mm
- Alimentation : 24 VDC
- Sorties : PNP / NPN
- Temps de réponse : 1 ms ou 20 ms selon le mode


Description :

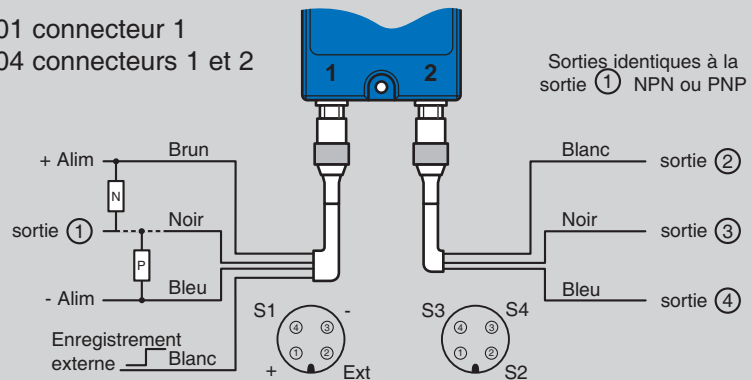
- Détection d'une à quatre couleurs apprises
- Fibres : voir page suivante
- Réglage simple et rapide par apprentissage (discrimination fine, standard ou large)
- Entrée externe pour apprentissage (voie 1)
- Temporisation réglable
- Fonction directe / inverse
- Verrouillage du clavier
- Sorties statiques universelles
- Connecteurs M12
- Boîtier robuste en polycarbonate

Applications :

- Détection de petites marques ou repères colorés
- Contrôle qualité :
 - couleur de bouchons
 - présence d'étiquettes
- Détection de fil coloré
- Détection d'objets translucides colorés
- Tri d'objets colorés

Encombrement

Raccordement

LC 2001 connecteur 1
LC 2004 connecteurs 1 et 2


Réglages et Visualisation

Programmation pour fibres de type FPCF et FPCP :



Réglage de la temporisation :



Choix de la discrimination : fine, standard, large :



Réglage du filtrage :



Enregistrement de la couleur sur sorties 1, 2, 3 ou 4 :



Sélection directe / inverse :



En regard de chaque touche, une LED indique l'état des fonctions.

Caractéristiques Techniques

Alimentation	tension d'utilisation	24 VDC \pm 10% ondulation < 10% dans la plage de tension autorisée
	consommation	120 mA
Temps de réponse	t_{on} ou t_{off}	1 ms (mode FPCF) - 20 ms (mode FPCP)
	fréquence de commutation	500 Hz (mode FPCF) - 25 Hz (mode FPCP)
Sorties	courant max. nominal	100 mA par voie
	tension résid. sous 100 mA	< 2,2 V
	tension résid. sous 10 mA	< 0,5 V au niveau bas
Emission	LED modulées	rouge, verte, bleue
Temporisation	gamme	0 à 5 s
	durée de chaque pas	premier pas de 50 ms, puis 250 ms par appui
Température	d'utilisation	0 à 40 °C
	de stockage	-20 à 60 °C
Tenue aux lumières parasites	lampe à incandescence	3 000 lux
	lumière naturelle	5 000 lux
Protections	alimentation	inversion de polarité
	sortie	court-circuit permanent ou sur-intensité
	étanchéité	IP 65
Entrée externe	active	4 à 24 V, 10 μ s minimum
	inactive	< 1 V
Enregistrement	durée	1 s

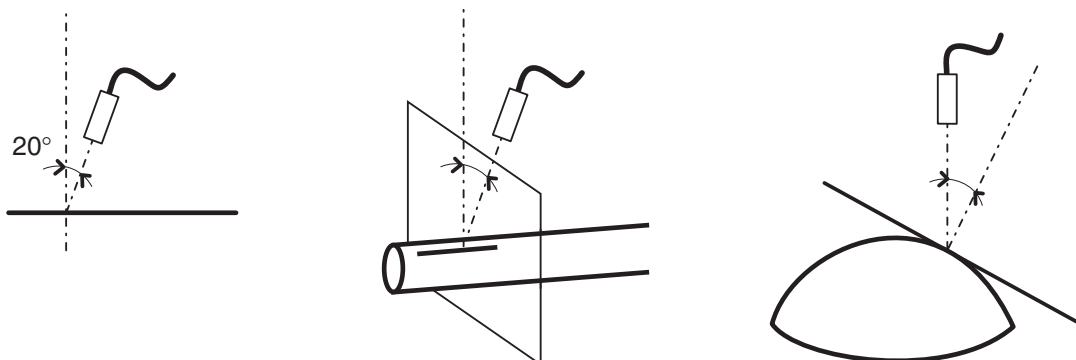
Pour Commander

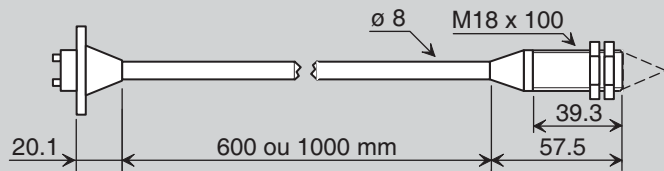
Produit	Lecteur couleur	Fibre lecteur couleur
Référence	LC 2001 - modèle 1 voie LC 2004 - modèle 4 voies Cordons M12 2 m inclus	voir page ci-contre

FIBRES LECTEUR COULEUR (FPC)

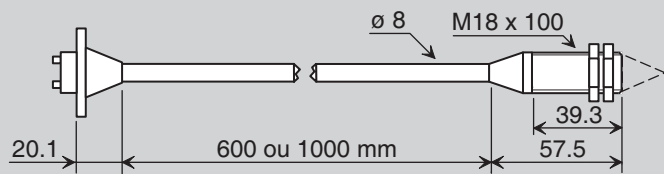
Installation de la fibre :

- Se conformer aux distances recommandées ci-contre.
- Si la surface à lire est brillante, incliner l'axe de l'embout de fibre de 20° environ sur la perpendiculaire à la surface.
- Enficher le connecteur de la fibre sur la face avant du capteur (en respectant le détrompage) et serrer les 2 vis M4.

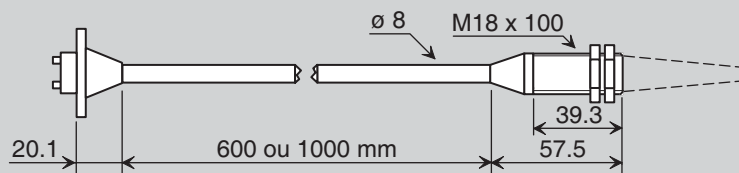


Mode Proximité


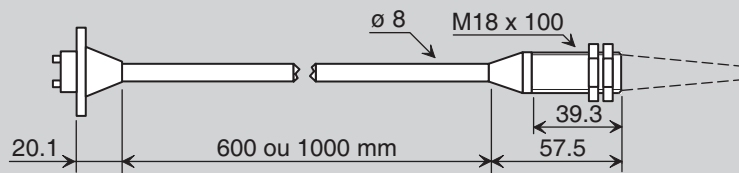
Application : Lecture fine à point focalisé ϕ 1.5



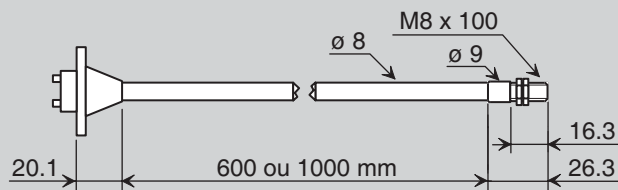
Application : Lecture à point focalisé ϕ 1.5 pour fibre en mouvement



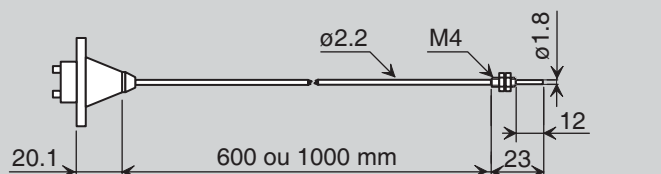
Application : Lecture fine à distance variable (spot ϕ 6 environ)



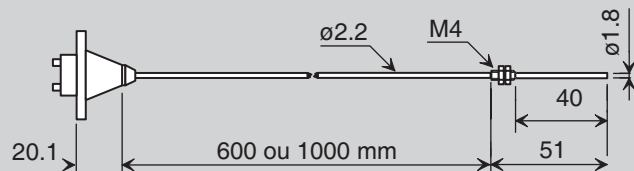
Application : Lecture à distance variable pour fibre en mouvement (spot ϕ 6 environ)



Application : Lecture fine avec encombrement réduit (spot ϕ 1,5)



Application : Lecture fine à très faible encombrement (spot ϕ 2 à 3)



Application : Lecture fine à très faible encombrement, allonge conformable (spot ϕ 2 à 3)

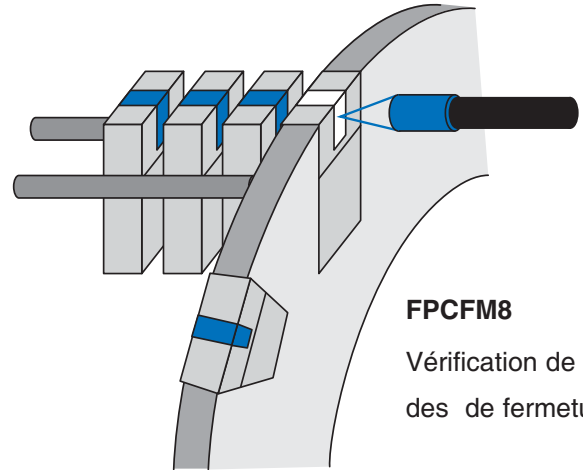
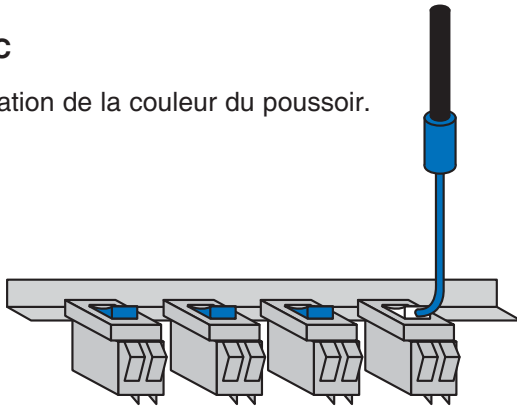
REFERENCES	LONGUEUR (MM)	PORTEE (MM)	MODE / TR
FPCF 61 FPCF 101	600 1000	18	FPCF / 1 ms
FPUCF 61 FPUCF 101	600 1000	18	FPCF / 1 ms
FPCP 61 FPCP 101	600 1000	40 à 60	FPCP / 20 ms
FPUCP 61 FPUCP 101	600 1000	40 à 60	FPCP / 20 ms
FPCFM8 61 FPCFM8 101	600 1000	4 à 6	FPCF / 1 ms
FPCFA 61 FPCFA 101	600 1000	2 à 4	FPCF / 1 ms
FPCFC 61 FPCFC 101	600 1000	2 à 4	FPCF / 1 ms

Contraste et couleur

EXEMPLES D'APPLICATIONS

FPCFC

Vérification de la couleur du poussoir.

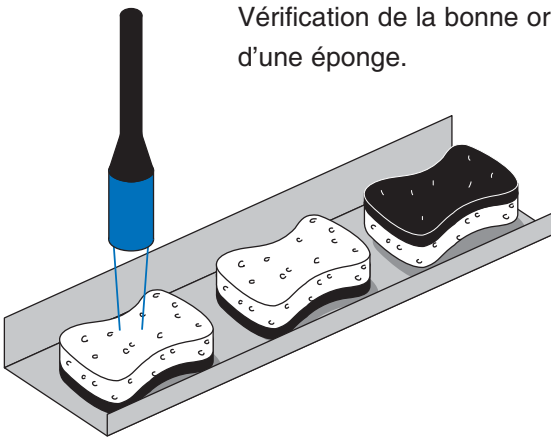


FPCFM8

Vérification de bandes de fermeture.

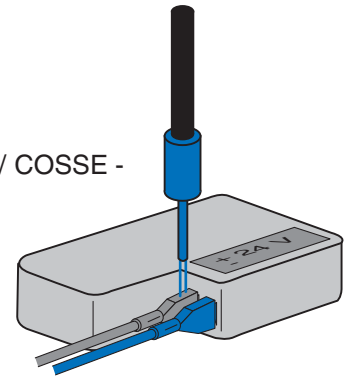
FPCP

Vérification de la bonne orientation d'une éponge.



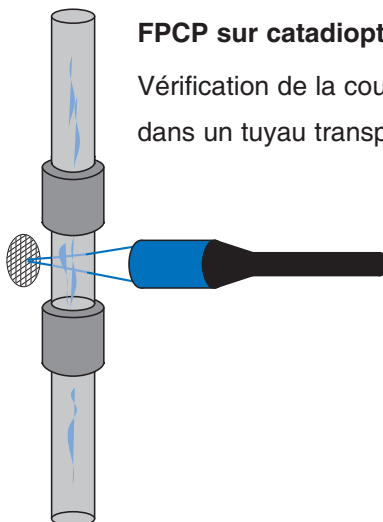
FPCFA

Détrompage COSSE + / COSSE -



FPCP sur catadioptr

Vérification de la couleur d'un liquide dans un tuyau transparent.



4 x FPCFC

Vérification des couleurs de conducteurs en nappe.

