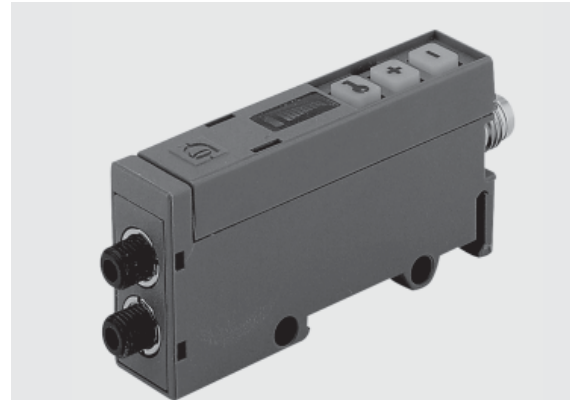


## AFV 966 S

- Portée avec fibre verre  
Voir caractéristiques techniques sur fiches "Fibres Optiques Verre"
- Alimentation : 10 à 30 VDC
- Sortie : PNP / NPN
- Réglage par touche + / -
- Bargraph



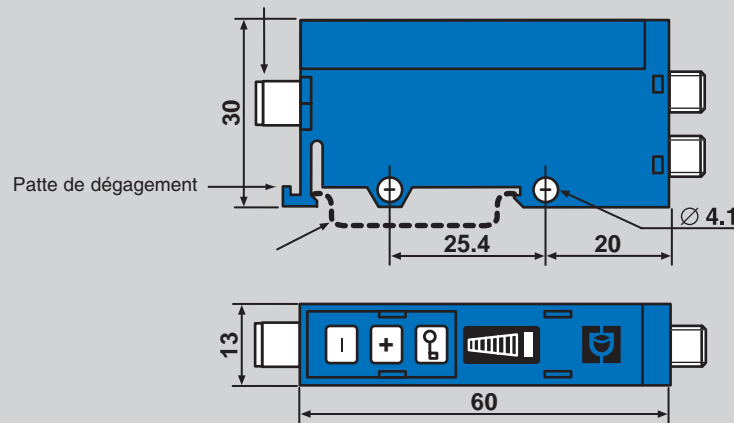
### Description :

- Simplicité de réglage
- Indication du niveau de réglage par bargraph
- Indication des seuils minimum et maximum de sensibilité
- Verrouillage du clavier
- Fonction directe / inverse
- Sortie statique universelle
- Version câble ou connecteur M8
- Boîtier robuste en polycarbonate

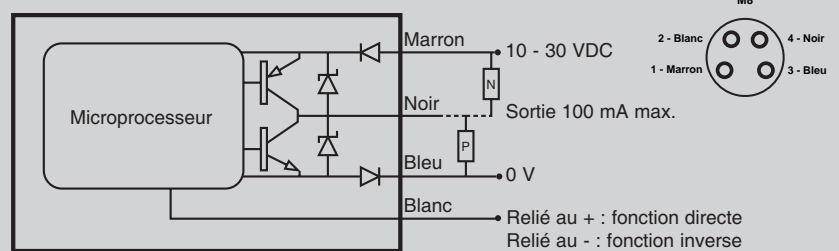
### Applications :

- Contrôle de position ou de présence de pièces sur machine d'assemblage ou de conditionnement
- Détection de présence de pièces dans un moule plastique
- Détection en milieu agressif
- Détection de pièces en sortie de four (fibres haute température)

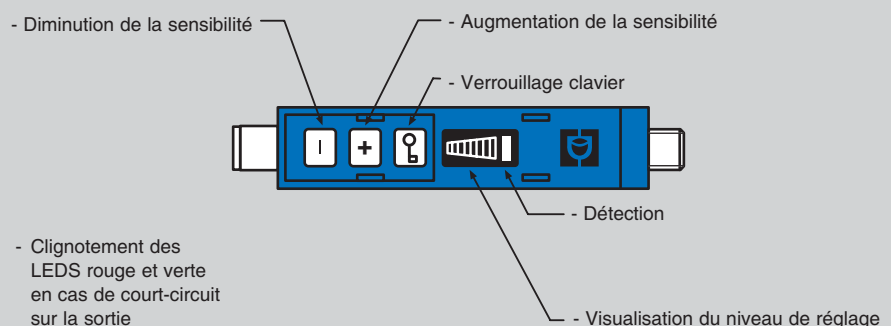
### Encombrement



### Raccordement



### Réglages et Visualisation



## Caractéristiques Techniques

<b>Alimentation</b>	tension d'utilisation	10 / 30 VDC ondulation < 10% dans la plage de tension autorisée
	consommation	< 40 mA
<b>Temps de réponse</b>	t <sub>on</sub> ou t <sub>off</sub>	< 500 µs
	fréquence de commutation	< 1 KHz
<b>Sortie</b>	courant max. nominal	100 mA
	tension résid. sous 100 mA	< 2 V
	tension résid. sous 10 mA	< 1 V
<b>Émission</b>	LED	rouge
	fréquence de modulation	8 KHz
<b>Température</b>	d'utilisation	0 à 60° C
	de stockage	-20 à 80° C
<b>Tenue aux lumières parasites</b>	lampe à incandescence	10 000 lux
	lumière naturelle	20 000 lux
<b>Protections</b>	alimentation	inversion de polarité
	sortie	court-circuit permanent ou sur-intensité
	étanchéité	IP 65
<b>Fonction directe / inverse</b>		par câblage, voir plan de raccordement

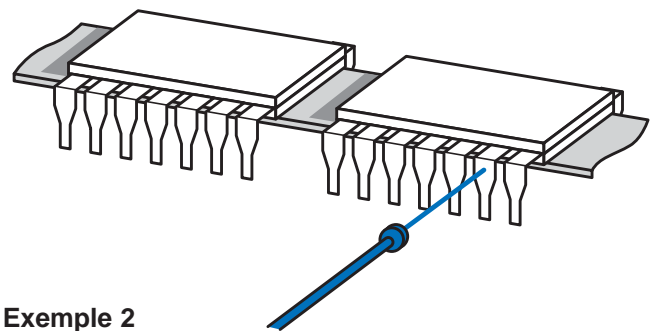
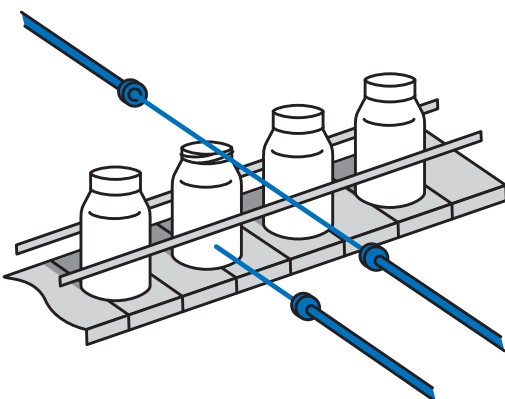
## Pour Commander

<b>Produit</b>	Amplificateur pour fibre verre
<b>Référence</b>	AFV 966 S : sortie câble 2 m
	AFV CO 966 S : sortie connecteur M8
Cordon pour connecteur M8 à commander en même temps que l'amplificateur	CM 82 - cordon 2 m CM 82 C - cordon 2 m coudé CM 85 - cordon 5 m CM 85 C - cordon 5 m coudé

## EXEMPLES D'APPLICATIONS

### Exemple 1

Détection en BARRAGE (couvercles) et en PROXIMITÉ (bouteilles).



### Exemple 2

Détection en PROXIMITÉ, avec fibre de verre, de petits objets.