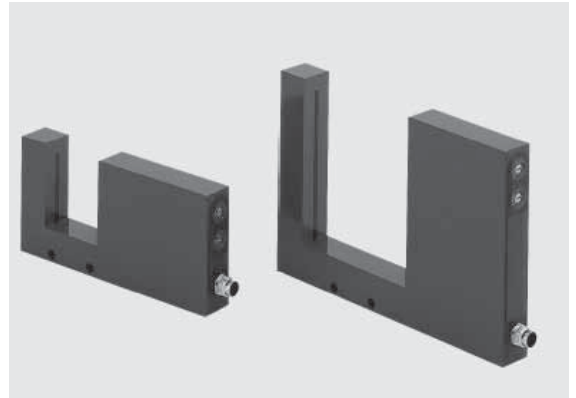


CAD 30 / CAD 60

- Passage : 30 x 30 ou 60 x 60 mm
- Alimentation : 24 VDC
- Sorties : PNP / NPN
- Temporisation réglable
- Amplificateur intégré
- Objet minimum détectable : 2 mm



Description :

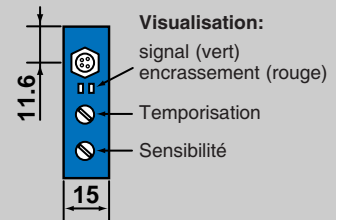
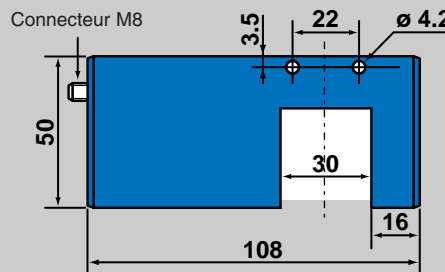
- Réglage simple et rapide par potentiomètre
- Temporisation réglable
- Voyant et sortie d'encrassement
- Voyant de sortie
- Indicateur de défaut d'alimentation
- Fonction directe ou inverse
- Sortie statique universelle
- Connecteur M8
- Boîtier robuste en aluminium peint

Applications :

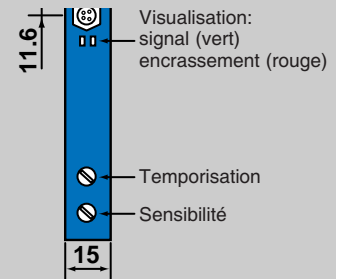
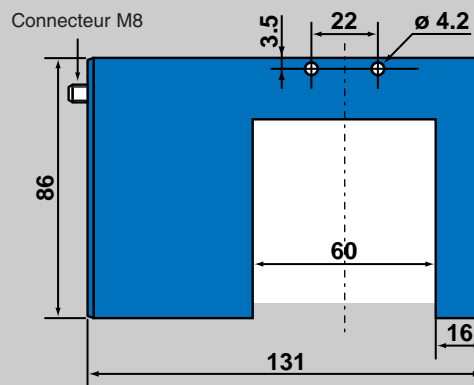
- Détection de produits de toutes natures (plastiques ou métalliques), de toutes formes et couleurs pour autant que leur passage soit "dynamique"
- Comptage de pièces
- Contrôle de passage de pièces plastiques sur machine d'injection

Encombrement et Visualisation

CAD 30

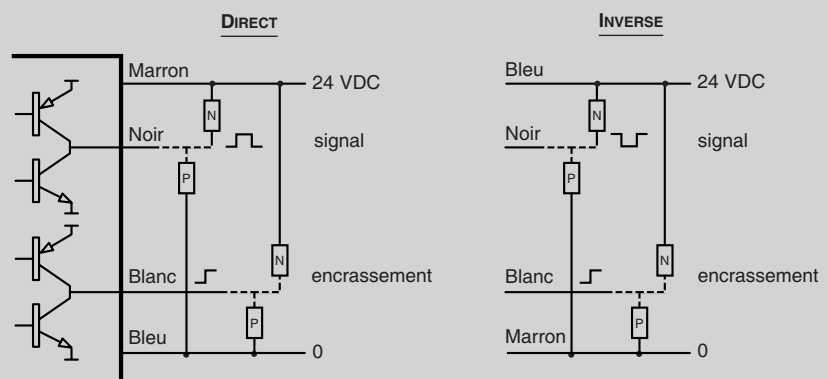


CAD 60



- En cas d'alimentation défectueuse, la LED rouge clignote.
- En cas de court circuit sur une sortie, les LED rouge et verte clignotent.

Raccordement



Fourches et cadres

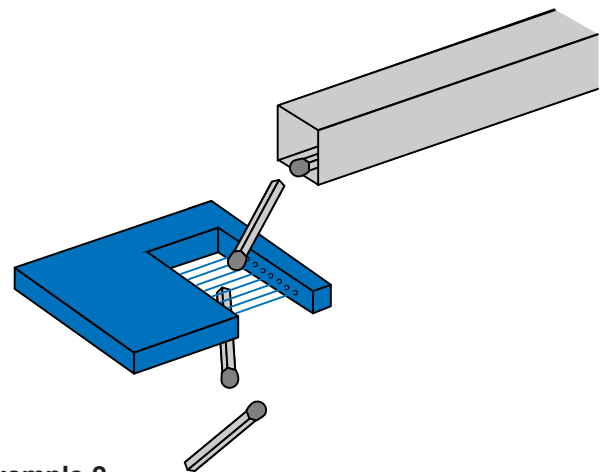
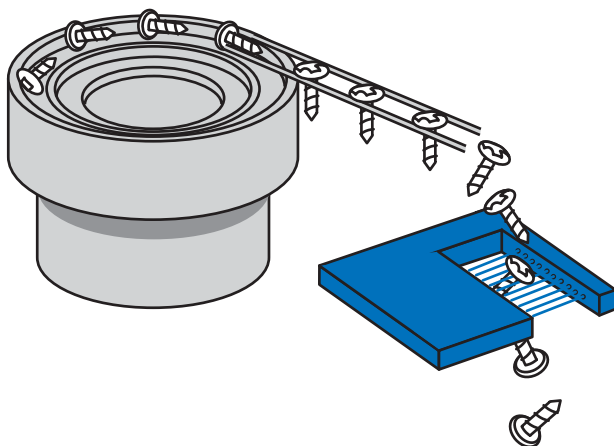
Caractéristiques Techniques		
Alimentation	tension d'utilisation	18 / 30 VDC ondulation < 10% dans la plage de tension autorisée
	consommation	120 mA
Temps de réponse	t _{on} ou t _{off}	1 ms
	fréquence de commutation	500 Hz
Sortie	courant max. nominal	100 mA
	tension résid. sous 100 mA	< 2 V
	tension résid. sous 10 mA	< 1 V
Émission	LED	infra-rouge
Temporisation	retriggerable front AR	max. 5 s
Température	d'utilisation	0 à 60° C
	de stockage	- 20 à 80° C
Tenue aux lumières parasites	lampe à incandescence	400 lux
	lumière naturelle	4000 lux
Protections	sortie	court-circuit permanent ou sur-intensité
	étanchéité	IP 65
Objet minimum détectable		ø 2 mm
Vitesse de l'objet à détecter	minimum	10 cm/s ø 2 mm
	maximum	15 m/s ø 2 mm

Pour Commander	
Produit	Cadre optique
Référence	
zone passage 30 x 30 mm	CAD 30 S
zone passage 60 x 60 mm	CAD 60 S
	} Cordon M8 longueur 2 m inclus

EXEMPLES D'APPLICATIONS

Exemple 1

Détection d'objets à la sortie d'un bol vibrant.



Exemple 2

Comptage de petits objets.