

FRS 120 / FRS 180 / FRS 250



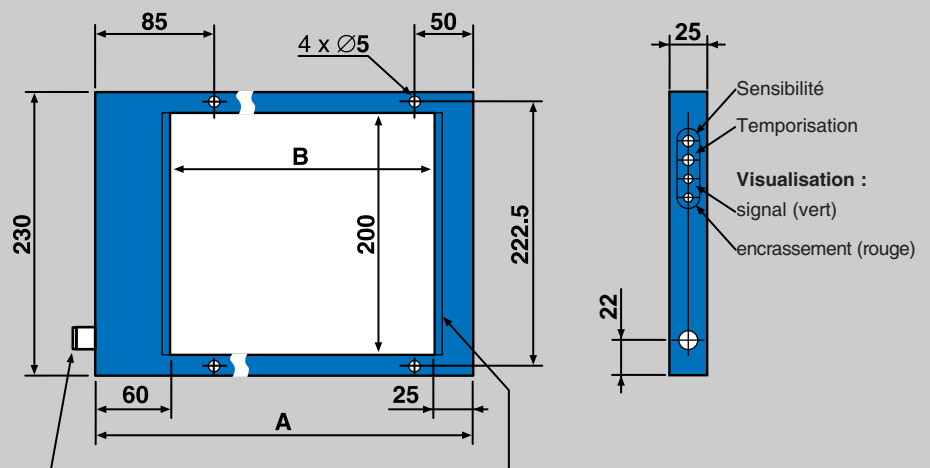
- Passage : 120 à 250 mm
- Alimentation : 24 VDC
- Sorties : PNP / NPN
- Temporisation réglable
- Objet minimum détectable : 10 mm



Description :

- Produit économique permettant la détection de tous les produits dans une fenêtre de 120 x 200 mm à 250 x 200 mm
- Objet minimum détectable : 10 mm
- Sortie statique universelle
- Sortie connecteur M12
- Boîtier robuste en aluminium peint

Encombrement et Visualisation



Connecteur M12

Protection mécanique des optiques

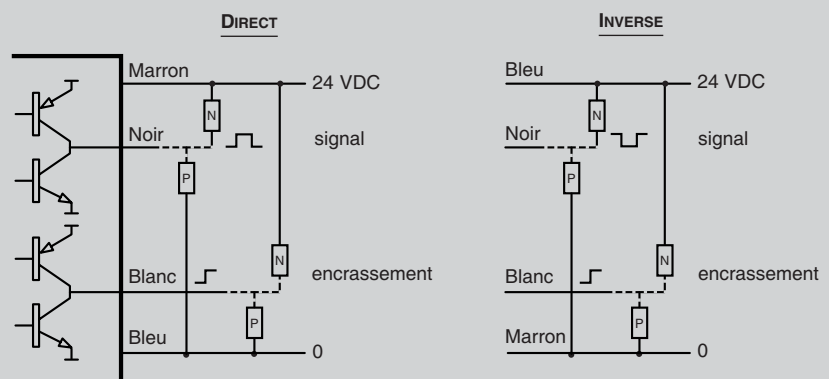
- En cas d'alimentation défectueuse, la LED rouge clignote.
- En cas de court circuit sur une sortie, les LED rouge et verte clignotent.

TYPE	A (mm)	B (mm) : longueur passage
FRS 250	335	250
FRS 180	265	180
FRS 120	205	120

Applications :

- Comptage de pièces
- Contrôle d'éjection de pièces en sortie de machine d'injection plastique
- Détection de passage de pièce à travers un conduit translucide
- Détection d'objet par gravité ou accéléré

Raccordement



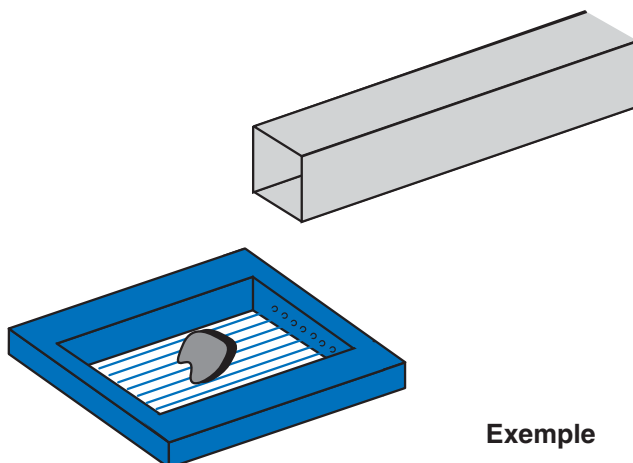
Fourches et cadres

Caractéristiques Techniques		
Alimentation	tension d'utilisation	18 / 30 VDC ondulation < 10% dans la plage de tension autorisée
	consommation	400 mA
Temps de réponse	t _{on} ou t _{off}	1 ms
	fréquence de commutation	500 Hz
Sortie	courant max. nominal	100 mA
	tension résid. sous 100 mA	< 2 V
	tension résid. sous 10 mA	< 1 V
Emission	LED	infra-rouge
Temporisation	retriggerable front AR	max. 5 s
Température	d'utilisation	0 à 60° C
	de stockage	-20 à 80° C
Tenue aux lumières parasites	lampe à incandescence	400 lux
	lumière naturelle	4000 lux
Protections	sortie	court-circuit permanent ou sur-intensité
	étanchéité	IP 65
Objet minimum détectable		ø 10 mm
Vitesse de l'objet à détecter	minimum	10 cm/s ø 10 mm
	maximum	15 m/s ø 10 mm

Pour Commander	
Produit	Cadre optique
Référence	
zone passage 120 x 200 mm	FRS 120 S
zone passage 180 x 200 mm	FRS 180 S
zone passage 250 x 200 mm	FRS 250 S
	} Cordon M12 longueur 2 m inclus

Possibilité de transformer le cadre fermé en cadre ouvert (forme en U) : sur demande

EXEMPLES D'APPLICATIONS



Exemple

Contrôle d'éjection de pièce en sortie de presse.