

**PA 318 S**

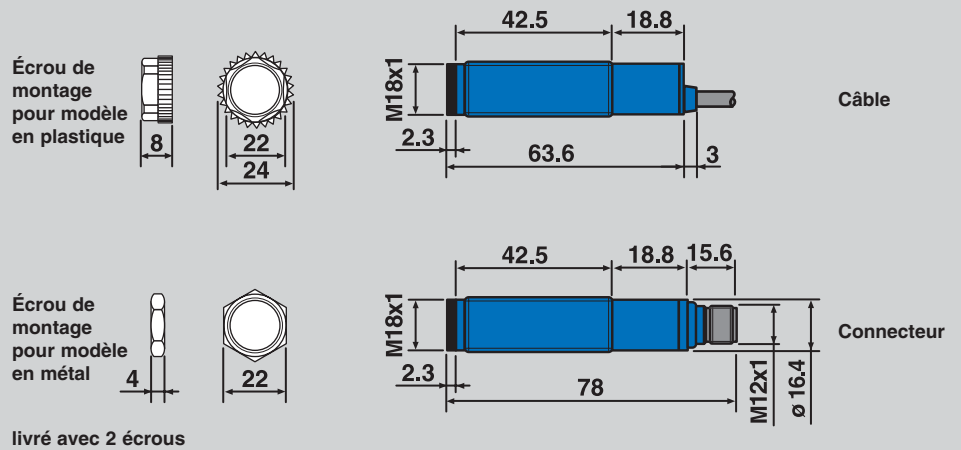
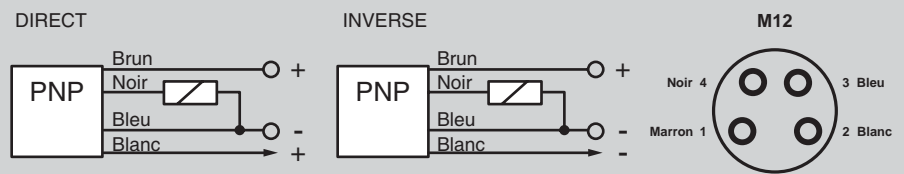

- Portée fixe sur feuille blanche 92%  
100 x 100 m : 0,10 m
- Alimentation : 10 à 30 VDC
- Sortie : PNP


**Description :**

- Voyant de fonction à vision périphérique
- Fonction directe / inverse
- Sortie statique PNP
- Connecteur M12 ou câble
- Corps polyamide ou métallique cylindrique M18 à fût court

**Applications :**

- Détection de produits de toutes natures (plastique ou métallique)
- Contrôle de position ou de présence de pièces sur convoyeur

**Encombrement**

**Raccordement**

**Caractéristiques Techniques**

<b>Alimentation</b>	tension d'utilisation	10 / 30 VDC ondulation < 10% dans la plage de tension autorisée
	consommation	30 mA
<b>Temps de réponse</b>	fréquence de commutation	250 Hz
<b>Sortie</b>	courant nominal	100 mA
	tension résid. sous 100 mA	1,2 V max.
<b>Émission</b>	LED	infra-rouge
<b>Température</b>	d'utilisation	-25 à 70° C
	de stockage	-20 à 70° C
<b>Tenue aux lumières parasites</b>	lampe à incandescence	3 000 lux
	lumière naturelle	10 000 lux
<b>Protections</b>	sortie / entrée	court-circuit, inversion de polarité
	étanchéité	IP 67

**Pour Commander**

<b>Produit</b> (Autres modèles, nous consulter)	Détecteur axial de proximité	<b>Référence</b>	PAP 318 S - sortie PNP - câble longueur 2m - plastique PAP CO 318 S - sortie PNP - connect. M12 - plastique PAM CO 318 S - sortie PNP - connect. M12 - métallique
--	------------------------------	------------------	---

**PL 318 S**

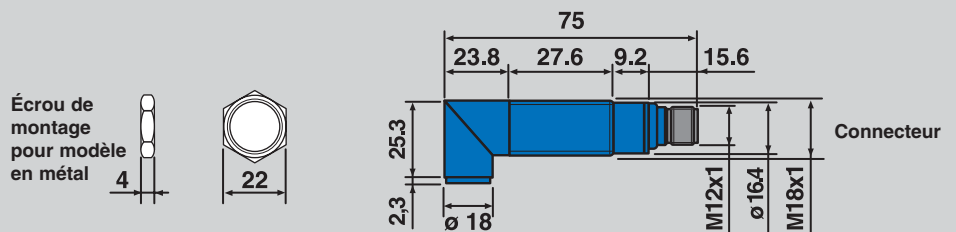

- Portée fixe sur feuille blanche 92%  
100 x 100 m : 0,10 m
- Alimentation : 10 à 30 VDC
- Sortie : PNP


**Description :**

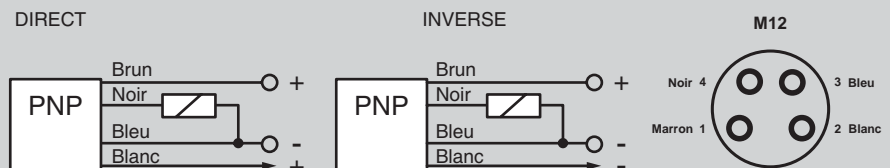
- Optique à angle droit
- Voyant de fonction à vision périphérique
- Fonction directe / inverse
- Sortie statique PNP
- Connecteur M12
- Corps métallique cylindrique M18 à fût court

**Applications :**

- Détection de produits de toutes natures (plastique ou métallique)
- Contrôle de position ou de présence de pièces sur convoyeur

**Encombrement**


livré avec 2 écrous

**Raccordement**

**Caractéristiques Techniques**

<b>Alimentation</b>	tension d'utilisation	10 / 30 VDC ondulation < 10% dans la plage de tension autorisée
	consommation	30 mA
<b>Temps de réponse</b>	fréquence de commutation	250 Hz
<b>Sortie</b>	courant nominal	100 mA
	tension résid. sous 100 mA	1,2 V max.
<b>Émission</b>	LED	infra-rouge
<b>Température</b>	d'utilisation	-25 à 70° C
	de stockage	-20 à 70° C
<b>Tenue aux lumières parasites</b>	lampe à incandescence	3 000 lux
	lumière naturelle	10 000 lux
<b>Protections</b>	sortie / entrée	court-circuit, inversion de polarité
	étanchéité	IP 67

**Pour Commander**

<b>Produit</b> (Autres modèles, nous consulter)	Détecteur latéral de proximité	<b>Référence</b>	PLM CO 318 S - sortie PNP - connecteur M12 - métallique
--	--------------------------------	------------------	---