

PL 966 S



- Portée réglable
maximum : 45 cm
sur feuille blanche 92% de 100 x 100 mm
- Alimentation : 10 à 30 VDC
- Sortie : PNP / NPN
- Réglage par touche + / -
- Bargraph



Détecteurs de proximité

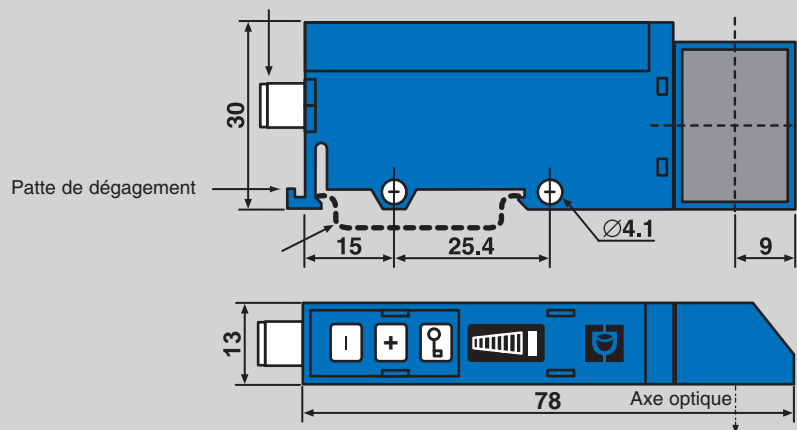
Description :

- Épaisseur réduite à 13 mm
- Simplicité de réglage
- Indication du niveau de réglage par bargraph
- Indication des seuils minimum et maximum de sensibilité
- Verrouillage du clavier
- Fonction directe / inverse
- Sortie statique universelle
- Version câble ou connecteur M8
- Boîtier robuste en polycarbonate

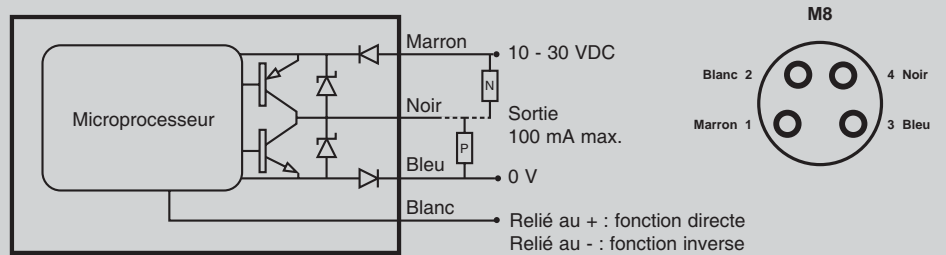
Applications :

- Contrôle de position ou de présence de pièces sur machine d'assemblage ou de conditionnement
- Détection d'objets opaques ou transparents
- Contrôle de présence d'objets dans un récipient

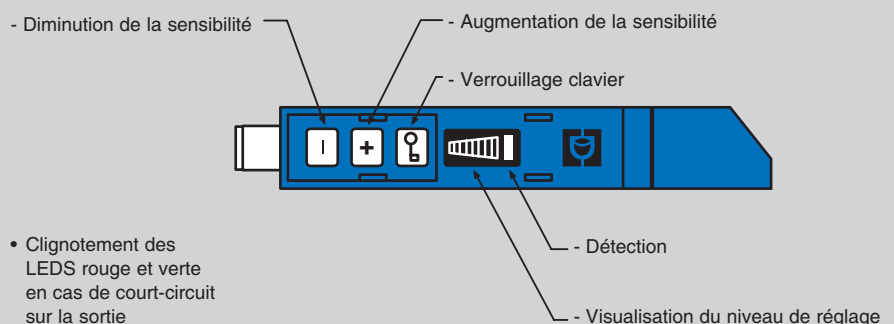
Encombrement



Raccordement



Réglages et Visualisation



Caractéristiques Techniques

Alimentation	tension d'utilisation	10 / 30 VDC ondulation < 10% dans la plage de tension autorisée
	consommation	< 40 mA
Temps de réponse	t_{on} ou t_{off}	< 500 μ s
	fréquence de commutation	< 1 KHz
Sortie	courant max. nominal	100 mA
	tension résid. sous 100 mA	< 2 V
	tension résid. sous 10 mA	< 1 V
Émission	LED	infra-rouge
	fréquence de modulation	8 KHz
Température	d'utilisation	0 à 60° C
	de stockage	-20 à 80° C
Tenue aux lumières parasites	lampe à incandescence	10 000 lux
	lumière naturelle	20 000 lux
Protections	alimentation	inversion de polarité
	sortie	court-circuit permanent ou sur-intensité
	étanchéité	IP 65
Fonction directe / inverse		par câblage, voir plan de raccordement

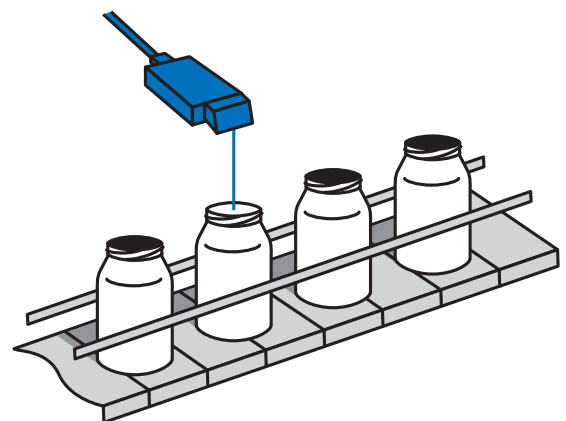
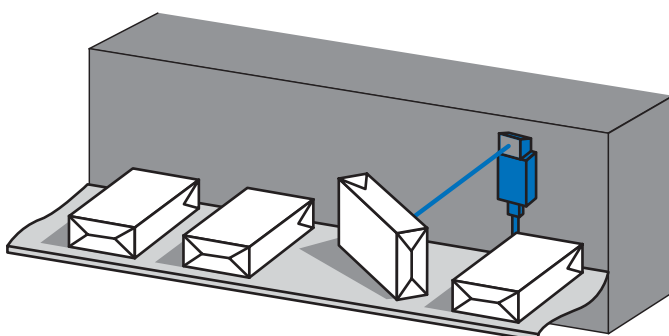
Pour Commander

Produit	Détecteur latéral de proximité
Référence	PL 966 S : sortie câble 2 m PL CO 966 S : sortie connecteur M8
Cordon pour connecteur M8	CM 82 - cordon 2 m
à commander en même temps que l'amplificateur	CM 82 C - cordon 2 m coudé CM 85 - cordon 5 m CM 85 C - cordon 5 m coudé

EXEMPLES D'APPLICATIONS

Exemple 1

Positionnement d'objets en vue de leur emballage.



Exemple 2

Présence d'opercule sur une bouteille.