

PS 989 S

- Portée réglable : 1,5 à 8 cm
- Alimentation : 10 à 30 VDC
- Sortie : PNP ou NPN
- Réglage par vis de précision



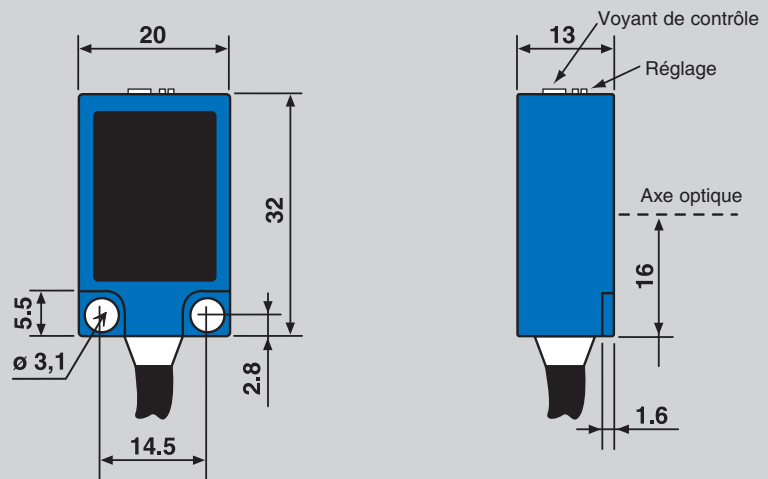
Description :

- Très faible encombrement
- Amplificateur intégré
- Indication de détection par LED
- Indication de court-circuit sur la sortie par LED clignotante
- Visée latérale
- Suppression de l'arrière-plan
- Fonction directe / inverse
- Suppression visible en lumière rouge pulsée
- Sortie câble 2 m ou connecteur M8

Applications :

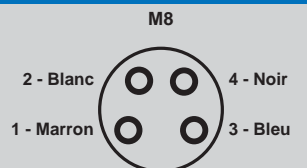
- Contrôle de position ou de présence de pièces avec suppression de l'arrière-plan
- Détection de hauteur d'objets sur un convoyeur
- Détection de niveau de produits, granulés, poudres...

Encombrement

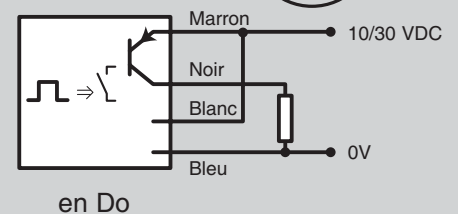
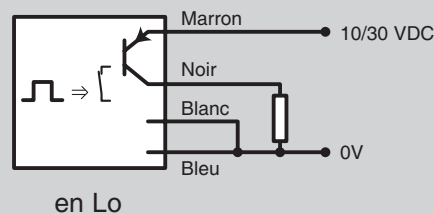


Raccordement

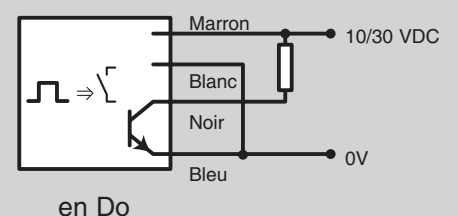
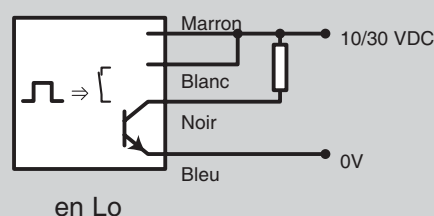
⇒ Objet détecté en proximité



Version sortie P



Version sortie N



Caractéristiques Techniques

Alimentation	tension d'utilisation	10 / 30 VDC ondulation < 10% dans la plage de tension autorisée
	consommation	< 25 mA
Temps de réponse	t _{on} ou t _{off}	1 mS
	fréquence de commutation	500 Hz
Sortie	courant max. nominal	100 mA
	tension résid. sous 100 mA	< 2 V
	tension résid. sous 10 mA	< 1 V
Suppression	LED	rouge pulsée
	fréquence de modulation	4 KHz
Température	d'utilisation	0 à 50° C
	de stockage	- 20 à 80° C
Tenue aux lumières parasites		insensible
Protections	alimentation	inversion de polarité
	sortie	court-circuit permanent ou sur-intensité
	étanchéité	IP 65 et IP 67
Fonction directe / inverse		par câblage, voir plans de raccordement
Différence noir / blanc		2 cm à portée maximum

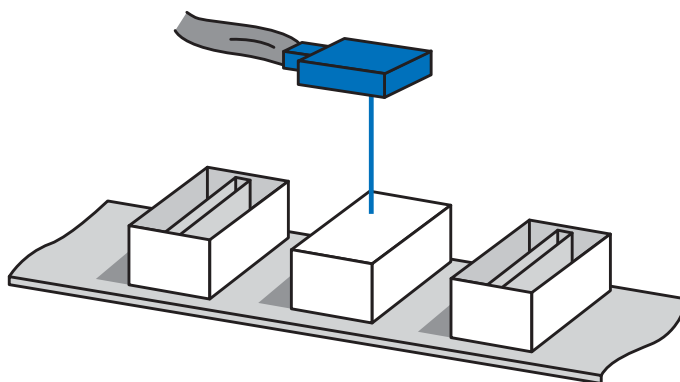
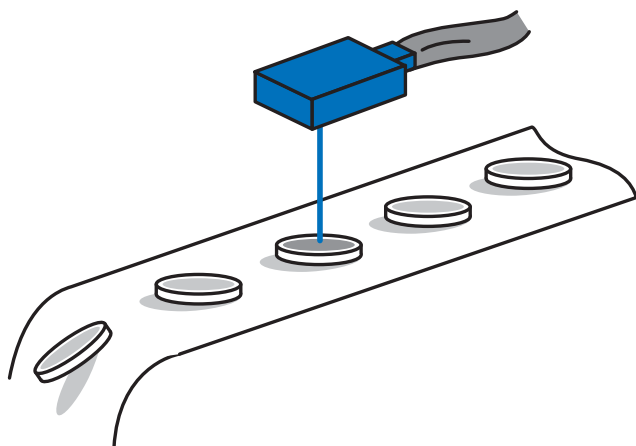
Pour Commander

Produit	Détecteur miniature à suppression arrière-plan
Référence	PS 989 SN - sortie câble 2 m (NPN)
	PS 989 SP - sortie câble 2 m (PNP)
	PS CO 989 SN - sortie connecteur M8 (NPN)
	PS CO 989 SP - sortie connecteur M8 (PNP)

EXEMPLES D'APPLICATIONS

Exemple 1

Détection de gâteaux sur un convoyeur.



Exemple 2

Détection de couvercle de boîtes sur convoyeur.